

THORENS

**BEDIENUNGSANLEITUNG
INSTRUCTION MANUAL
MODE D'EMPLOI**



**TD 146
TD 166 MK II**

Sie sind jetzt stolzer Besitzer eines THORENS-Plattenspielers.

Sie haben ein hochwertiges High Fidelity Gerät erworben und wir wünschen Ihnen hiermit viele Stunden ungetrübten Musikgenusses.

Die Plattenspieler THORENS TD 146 und TD 166 MkII sind Präzisionsgeräte, die bei sachgemäßer Behandlung über viele Jahre beste Wiedergabequalität und Plattenschonung gewährleisten. Der automatische Endabschalter und Lift verbindet beim TD 146 optimale Wiedergabequalität mit dem Komfort einer Endrillenautomatik.

Zur Vermeidung von Fehlern, die die Wiedergabequalität beeinträchtigen oder Beschädigung irgendeines Teils des Gerätes oder einer wertvollen Schallplatte verursachen können, möchten wir Ihnen empfehlen, diese Bedienungsanleitung durchzulesen, bevor Sie den Plattenspieler auspacken und in Betrieb setzen.

Dies gilt besonders dann, wenn das Gerät ohne eingebauten Tonabnehmer erworben wurde und der Einbau selbst durchgeführt wird.

Congratulations!

You are now the proud owner of a THORENS Turntable.

You have purchased a high-quality component that has been designed to afford many hours of listening pleasure.

The THORENS TD 146 and TD 166 MkII Turntables are precision instruments which, with reasonable care, will deliver optimum reproduction quality and protect your records for years to come. The auto-stop feature and the lifting mechanism of the TD 146 enable faultless reproduction to be combined with the convenience of automatic end-of-play shutoff.

In order to prevent improper operation, which could impair reproduction quality or lead to damage of the turntable or of a valuable record, we wish to advise you to read this instruction manual completely before unpacking the turntable and putting it into operation.

This recommendation is of particular importance when the unit has been purchased with an empty cartridge wand and a pickup cartridge must therefore be installed.

Cher ami audiophile,

Nous vous félicitons d'être le propriétaire d'une table de lecture de disques THORENS.

Vous avez fait l'acquisition d'un platine Haute-Fidélité de qualité et nous vous souhaitons de longues heures de plaisir musical sans mélange.

Les tables de lecture de disques THORENS TD 146 et TD 166 MkII sont des appareils de précision qui vous permettront, de longues années durant, de tirer les plus grandes satisfactions de l'écoute de vos disques. L'arrêt automatique et le dispositif de commande du bras lecteur de la TD 146 allient le confort d'utilisation à la qualité sonore universellement reconnue des tables de lecture de cette gamme.

Avant de déballer l'appareil et de le mettre en service, nous vous recommandons de prendre connaissance du contenu de ce mode d'emploi, afin d'éviter quelques erreurs qui pourraient retarder votre plaisir d'écoute ou risquer d'endommager soit l'un des composants de la platine, soit l'un de vos précieux disques.

Ceci est tout particulièrement important lorsque l'appareil est livré sans cellule et qu'il doit être procédé au montage de cette dernière.

WARNUNG!

Schützen Sie das Gerät vor Nässe und Feuchtigkeit, um Brandgefahr und elektrischen Unfällen vorzubeugen!

WARNING!

To prevent fire or shock hazard, do not expose this appliance to rain or moisture.

ATTENTION!

Pour prévenir tout risque d'incendie ou de choc électrique, il est nécessaire de protéger cet appareil de la pluie et de l'humidité.

Inhaltsverzeichnis

	Seite
I. Auspacken	4
II. Zusammenbau	6
III. Elektrische Anschlüsse und Aufstellen des Gerätes	8
IV. Einstellung der Auflagekraft	10
V. Einstellung der Antiskatingkraft	12
VI. Bedienung des TD 146	14
VII. Bedienung des TD 166 MkII	16
VIII. Montage und Justierung des Tonabnehmersystems	18
IX. Technische Daten	22
X. THORENS Werkagarantie	25

Contents

	Page
I. Unpacking	5
II. Assembling the turntable	7
III. Electrical connections and installation	8
IV. Tracking force adjustment	11
V. Antiskating adjustment	13
VI. Operation of the TD 146	16
VII. Operation of the TD 166 MkII	17
VIII. Mounting and adjustment of the pickup cartridge	19
IX. Technical specifications	23
X. THORENS factory warranty	25

Table des matières

	Page
I. Déballage	5
II. Assemblage de la table de lecture de disques	7
III. Connexions électriques et installation	9
IV. Réglage de la force d'appui	11
V. Réglage du dispositif de compensation de la force centripète (Anti-Skating)	13
VI. Mode d'emploi de la TD 146	15
VII. Mode d'emploi de la TD 166 MkII	17
VIII. Montage et réglage de la cellule	19
IX. Données techniques	24
X. Garantie d'usine THORENS	25

I. Auspacken

Die Zusammenstellung des Plattenspielers und seiner Verpackung ist in Bild 2 dargestellt.

Das Oberteil der Styroporverpackung läßt sich leicht aus dem Karton nehmen, wenn man mit beiden Händen links und rechts in die Griffmulden faßt.

Nun wird der Plattenspieler aus dem Styroporunterteil herausgehoben.

Auf keinen Fall darf das Tonarmlager als Handgriff benützt werden!

Das Kartonstück unter dem Innenplattenteller kann nach vorn herausgezogen werden, nachdem dieser etwas angehoben worden ist.



Bild / Figure 2

Das Styropor-Oberteil enthält die Staubschutzhaube und die folgenden Teile des Plattenspielers (Bild 3):

- die aufklappbare Kassette mit dem Tonarm-Endrohr TP 63 (5) und allen Zubehörteilen einschließlich (falls gleichzeitig mit dem Plattenspieler geliefert) dem bereits montierten Tonabnehmersystem
- den Stecker-Netztransformator (6)
- das Antiskating-Gewicht (7)

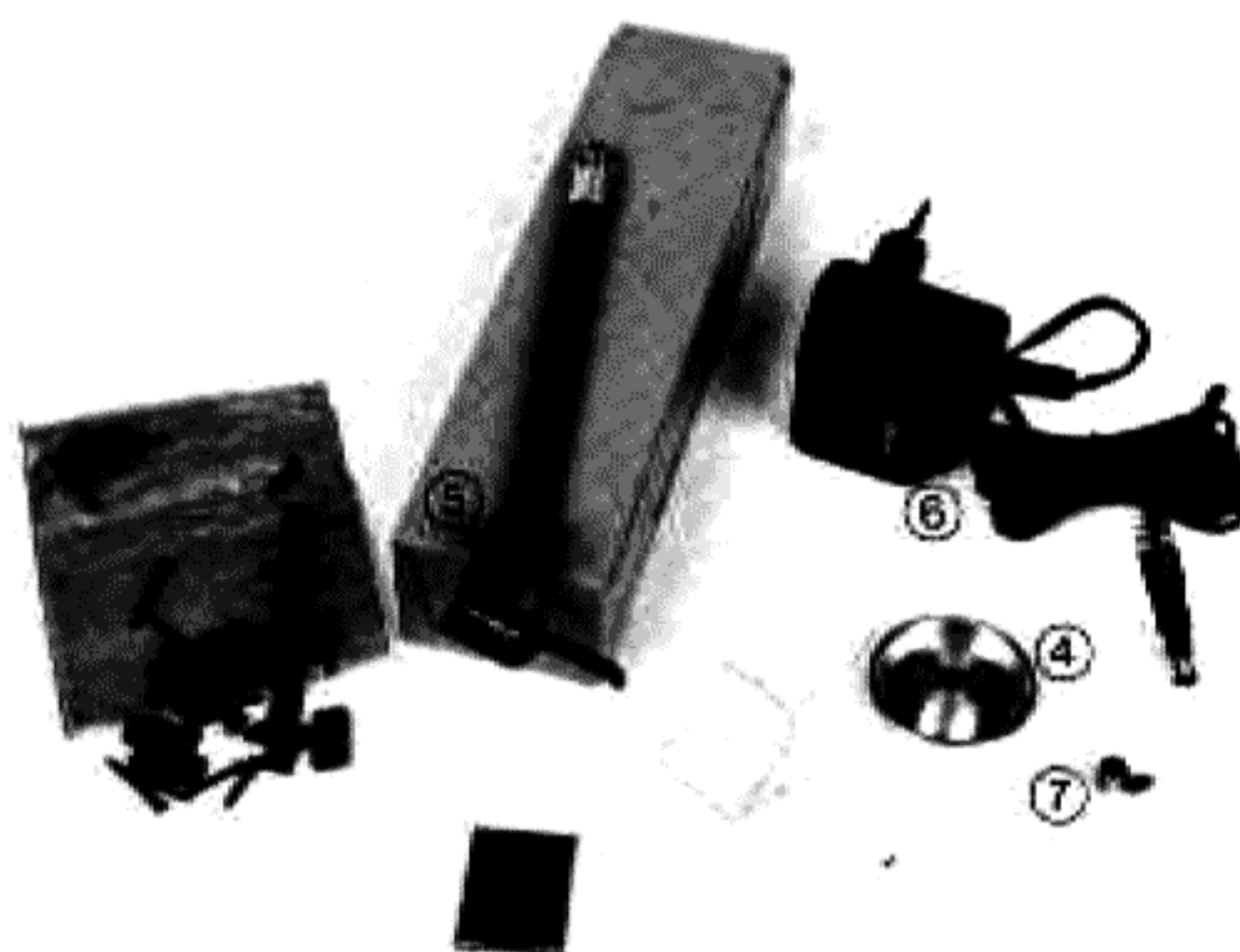
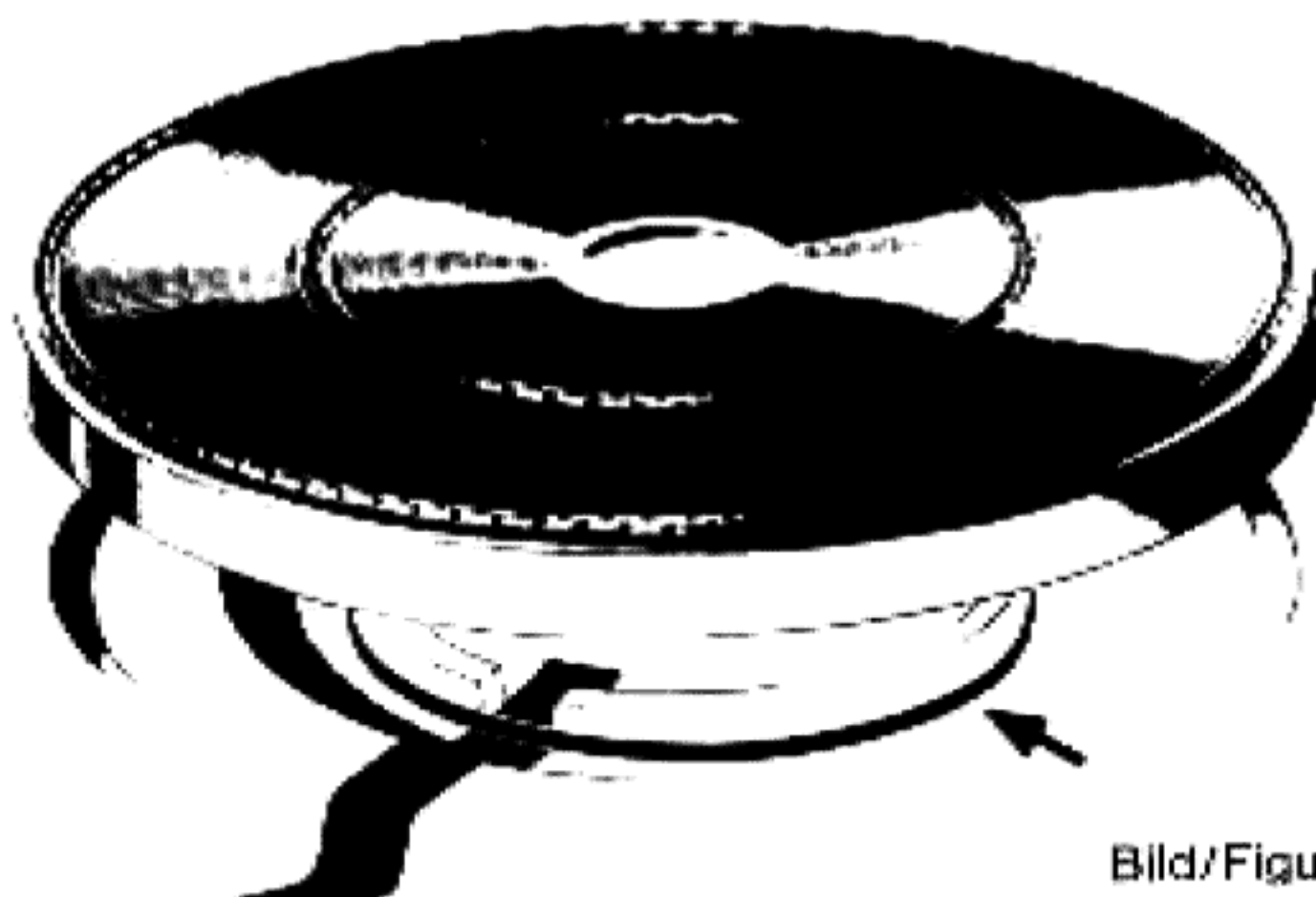


Bild / Figure 3

Das Styroporunterteil enthält den äußeren Plattenteller mit der Gummimatte und das Gegengewicht für den Tonarm sowie den Mitteleinsatz (4) (Adapter für 45 UPM). Der Gummiantriebsriemen befindet sich unter dem Plattenteller (Bild 4).

Das Mittel zum Schutz gegen Feuchtigkeit in der Verpackung kann weggeworfen werden, zumal es durch den Kontakt mit der Außenluft rapid seine Wirkung verliert.

Die Originalverpackung des Plattenspielers sollte jedoch für einen späteren Transport aufbewahrt werden.



Bild/ Figure 4

I. Unpacking

The arrangement of the packed turntable is shown in Figure 2. The upper styrofoam packing may easily be removed by grasping the opening on either side and lifting straight up.

The turntable can now be taken out of the lower styrofoam packing.

Do not use the tone arm assembly as a handle!

Pull out the cardboard spacer underneath the inner turntable platter by lifting it slightly.

The top styrofoam packing enclosure (Figure 3) contains the dust cover and the following turntable components:

- a hinged storage case containing the TP 63 cartridge wand (5) with all accessories including (if delivered with the turntable) the mounted pickup cartridge
- the AC mains adapter (6)
- antiskating weight (7)

The lower styrofoam packing contains the outer turntable platter with rubber mat, the tone arm counterweight, and the center-hole adapter (4) for 45 RPM records.

The rubber drive belt is packed underneath the turntable platter (Figure 4). Since the envelope of moisture absorbing material loses its effectiveness upon contact with the open air, it should be discarded.

Save all packing materials, including the cardboard spacers, for possible re-shipment or transport at some later date.

I. Déballage

La figure 2 montre la disposition de la table de lecture dans son emballage. Ouvrir les deux battants du couvercle et retirer la cale de carton ondulé. La partie supérieure de l'emballage Styropor peut être enlevée facilement en introduisant les mains dans les évidements prévus sur les deux côtés et en tirant vers le haut.

Il est alors possible d'extraire la table de lecture de la partie inférieure de l'emballage Styropor.

Ne pas toucher au bras lecteur pour cette opération!

Retirer la cale de carton située sous le plateau intérieur en soulevant légèrement ce dernier.

La partie supérieure de l'emballage Styropor contient le couvercle anti-poussière et les accessoires suivants:

- la boîte à charnière contenant la section de bras porte-cellule TP 63 (5), le sachet d'accessoires, ainsi que la cellule montée lorsque cette dernière est livrée avec la platine
- le cordon d'alimentation avec bloc-transformateur (6) incorporé.
- le poids pour la compensation de la force centripète ("anti-skating") (7).

La partie inférieure de l'emballage Styropor contient le plateau extérieur, sa nappe de caoutchouc, le contre-poids du bras lecteur et le centre amovible (4) pour disques 45 1/m.

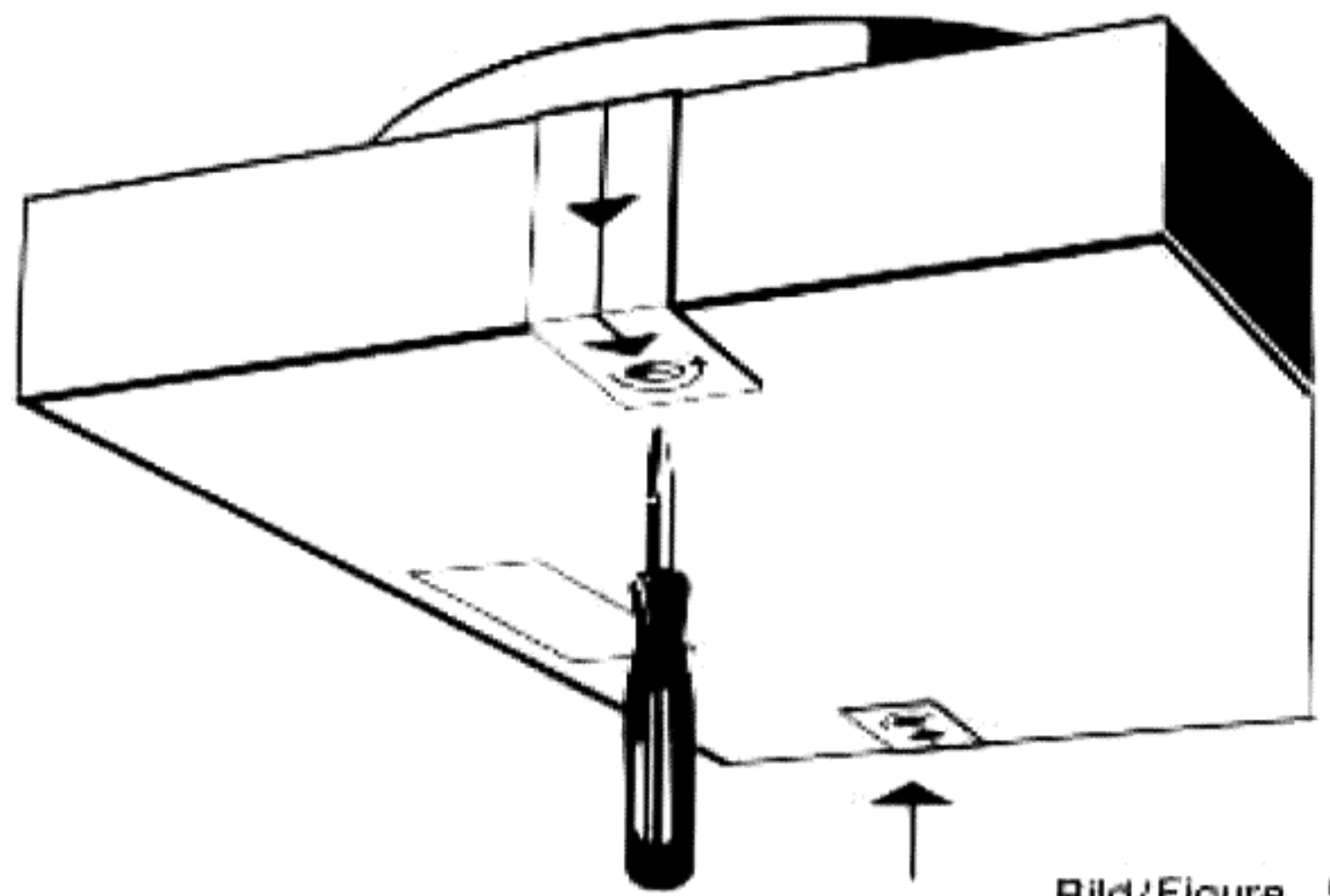
La courroie d'entraînement de caoutchouc se trouve sous le plateau extérieur (Figure 4).

Le sachet hygroscopique perdant son efficacité au contact de l'air libre, il peut être jeté.

Conserver par contre l'emballage complet, y compris les cales de carton. Il vous sera utile pour tout transport ultérieur de l'appareil.

Wichtiger Hinweis!

Vor Inbetriebnahme des Plattenspielers sind die beiden Transportsicherungschrauben so weit zu lösen, daß das Schwingchassis frei federt (Bild 5).

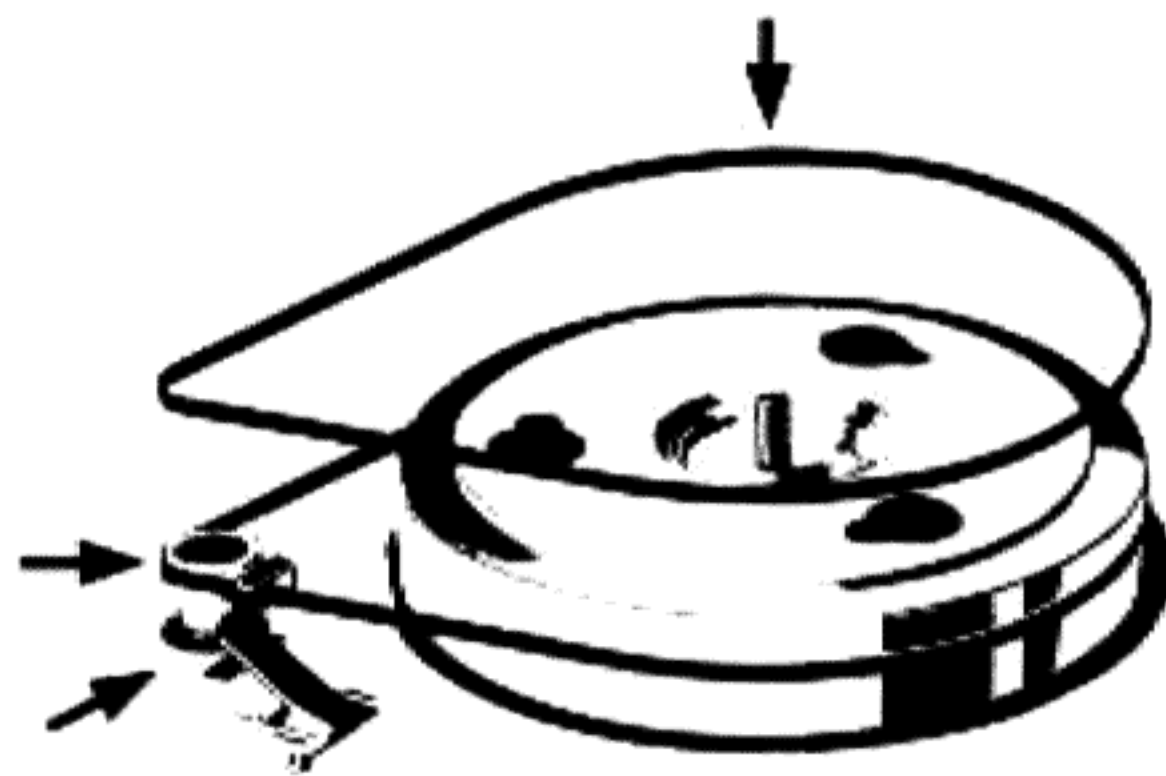


Bild/Figure 5

II. Zusammenbau

Die Motorachse mit Riemenscheibe, das Plattentellerlager und der Tonarm sind Präzisionsteile. Sie müssen daher gegen Stöße, Schlag und jede unsachgemäße Behandlung während der Montage und des Transportes geschützt werden. Auf sorgfältigen Zusammenbau des Plattenspielers ist zu achten.

Der äußere Plattenteller, das Tonarm-Endrohr TP 63 und das Tonarm-Gegengewicht müssen vor einem Transport entfernt werden.



Bild/Figure 6

Der Gummiantriebsriemen wird gemäß Bild 6 um den inneren Plattenteller und die Riemenscheibe gelegt. Nun wird der äußere Plattenteller auf den Innenteller aufgesetzt und die Gummimatte aufgelegt.

Das einwandfreie Funktionieren des Antriebssystems ist nur gewährleistet, wenn der Antriebsriemen, die Motor-Riemenscheibe mit ihrer Startkupplung und der Rand des inneren Plattentellers keine Öl- oder Fettschmutzspuren aufweisen. Wenn nötig, sind diese Teile mit einem in Alkohol (Spiritus) getränkten, nicht fasernden Lappen zu reinigen.

Der Tonarm TP 11 Mk III besteht aus der Lagereinheit und dem Tonarm-Endrohr TP 63 (Bild 7). Das Tonarm-Endrohr mit eingebautem Tonabnehmersystem wird von vorn auf die Lagereinheit geschoben und mit der Überwurfs-Rändelmutter befestigt. Die Montage eines Tonabnehmersystems im Tonarm-Endrohr wird in Abschnitt VIII beschrieben.

Das Tonarm-Gegengewicht ist, wie aus Bild 10, Abschnitt IV ersichtlich, auf das Tonarm-Endstück zu schieben.

Zuletzt wird die Staubschutzhaube aus dem Styropor-Oberteil der Verpackung entnommen und in die Scharniere ③ der Zarge eingeschoben (Bild 1).

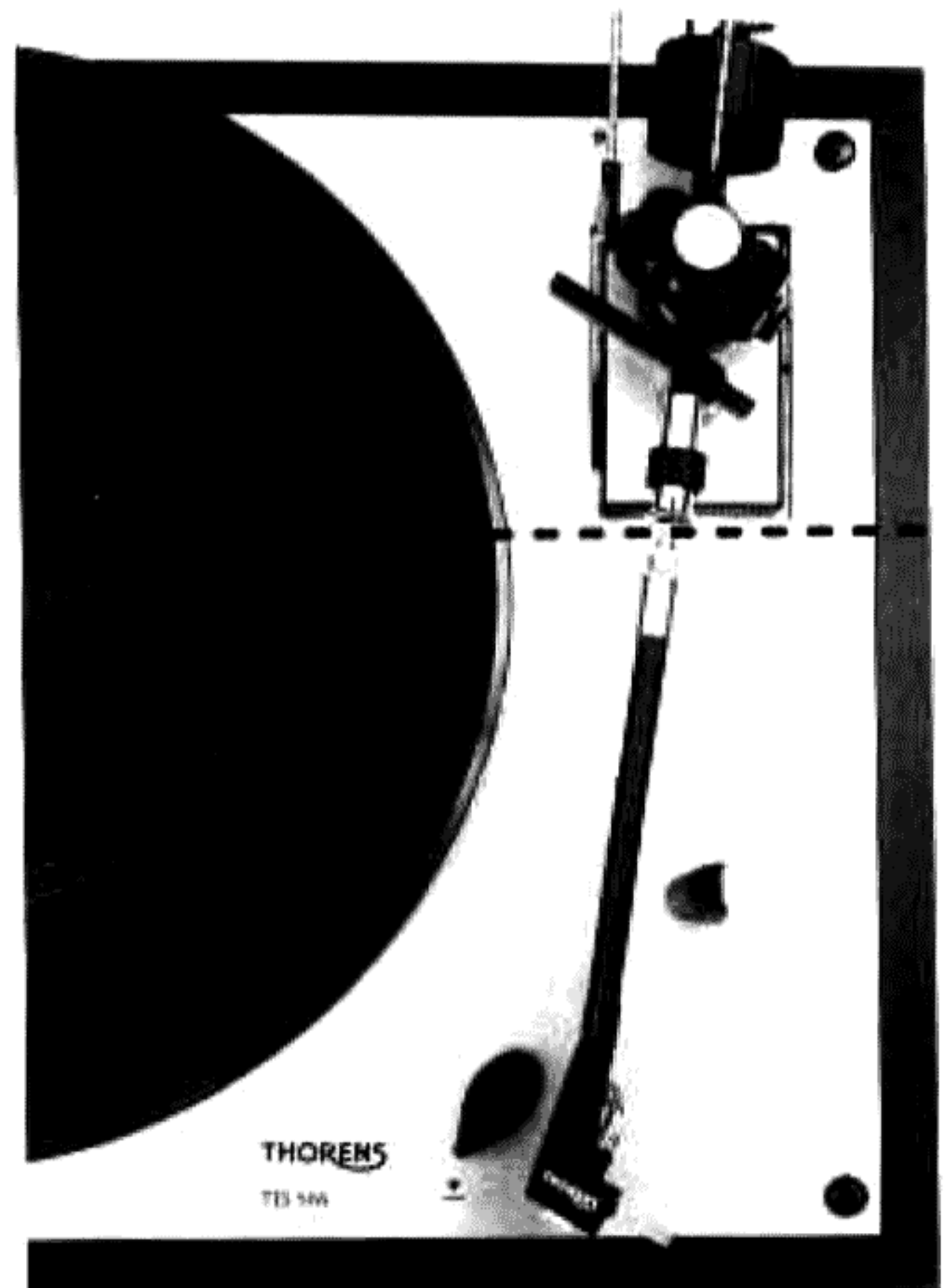


Bild / Figure 7

Important notice!

The apparatus incorporates a transport lock for the subchassis. This must be unscrewed before the turntable is used (Figure 5).

Unscrew the two screws until the subchassis is freely suspended.

II. Assembling the turntable

The motor spindle, motor pulley, turntable bearing and tone arm assembly are designed to very close tolerances. As precision parts, they should be protected against shock and strain. Exercise particular care in fitting or removing any part of the turntable assembly.

For shipping or transporting, always remove the large outer platter, the TP 63 cartridge wand and the tone arm counterweight from the turntable.

Loop the drive belt around the inner turntable platter and motor pulley as shown in Figure 6.

Center the outer turntable platter on the inner one and set the rubber mat in place.

The belt, the motor pulley and the periphery of the inner turntable should be entirely free of any trace of oil or grease. If necessary clean them with a lintfree cloth dampened with denaturated alcohol or methylated spirits.

The TP 11 Mk III tone arm consists of the bearing assembly and the TP 63 cartridge wand, illustrated in Figure 7. The cartridge wand with pickup cartridge is plugged into the bearing assembly and secured by tightening the knurled collar. Instructions for mounting a pickup cartridge in the wand are given in Section VIII.

Tighten the counterweight temporarily into position at the rear end of the tone arm (see Figure 10 in Section IV).

Remove the dust cover from the upper packing enclosure and fit it into the hinges ③ of the turntable base (Figure 1).

Remarque importante!

Avant la mise en marche, desserrer les deux vis de verrouillage immobilisant l'appareil pendant le transport, jusqu'à ce que le châssis intermédiaire soit entièrement libre (Figure 5).

II. Assemblage de la table de lecture de disques

L'axe du moteur, la poulie motrice, le palier du plateau et l'ensemble du bras lecteur sont des pièces usinées avec une grande précision, aussi doivent-elles être préservées des chocs et autres contraintes. Une attention particulière doit donc être apportée au montage et au démontage de chacune des pièces de la table de lecture.

Il est indispensable d'enlever le plateau extérieur, la section de bras tubulaire porte-cellule TP 63 et le contre-poids du bras lecteur avant tout transport de la table de lecture.

Mettre en place la courroie d'entraînement de caoutchouc autour du plateau intérieur et de la poulie motrice, comme illustré sur la figure 6.

Centrer le plateau extérieur sur le plateau intérieur et poser la nappe de caoutchouc.

Le parfait fonctionnement du système d'entraînement n'est assuré que si la courroie, la poulie motrice et la périphérie du plateau intérieur sont exemptes de toute trace d'huile ou de graisse. Si nécessaire, les nettoyer avec un tissu propre imprégné d'alcool.

Le bras lecteur TP 11 Mk III se compose de l'ensemble-paliers et de la section de bras tubulaire porte-cellule TP 63 (figure 7). Après montage de la cellule, introduire la section de bras tubulaire dans le raccord de l'ensemble-paliers et verrouiller au moyen du collier moleté. Les instructions pour le montage de la cellule se trouvent au chapitre VIII.

Introduire le contre-poids sur la partie arrière du bras lecteur (voir figure 10, chapitre IV).

Retirer le couvercle anti-poussière de la partie supérieure de l'emballage Styropor et le monter dans les charnières ③ du socle de l'appareil (figure 1).

III. Elektrische Anschlüsse und Aufstellen des Gerätes

1. Der Plattenspieler kann durch die Benutzung entsprechender THORENS Stecker-Netztransformatoren ⑥ an allen üblichen Netzspannungen betrieben werden.

Vergewissern Sie sich zunächst, daß die Spannungsangabe auf dem Stecker-Transformator mit der vorhandenen Netzspannung übereinstimmt.

Nun wird das Zuleitungskabel (Bild 8) in die Buchse hinten am Gerät und der Transformator in die Netzsteckdose gesteckt. Der Plattenspieler ist betriebsbereit.

2. Das Stereo-Verbindungskabel besitzt zwei RCA-(Cinch) Stecker, welche die Markierungen L für den linken Kanal und R für den rechten Kanal tragen. Sie sind am entsprechenden Phonoeingang bei einem Verstärker oder Receiver anzuschließen.

Die getrennt geführte Litze sollte an der Chassis-Erdschraube des Verstärkers angeschlossen werden. Sie stellt ein gemeinsames Nullpotential her und vermeidet so Brummscheinungen. Bild 8.

Eingänge mit einer 5-Pol-DIN-Buchse benötigen ein Übergangsstück (RCA-Buchse auf DIN-Stecker), das bei Ihrem Händler erhältlich ist.

Ist beim Betrieb des Plattenspielers ein störendes Brummen in den Lautsprechern hörbar, so ist zu prüfen

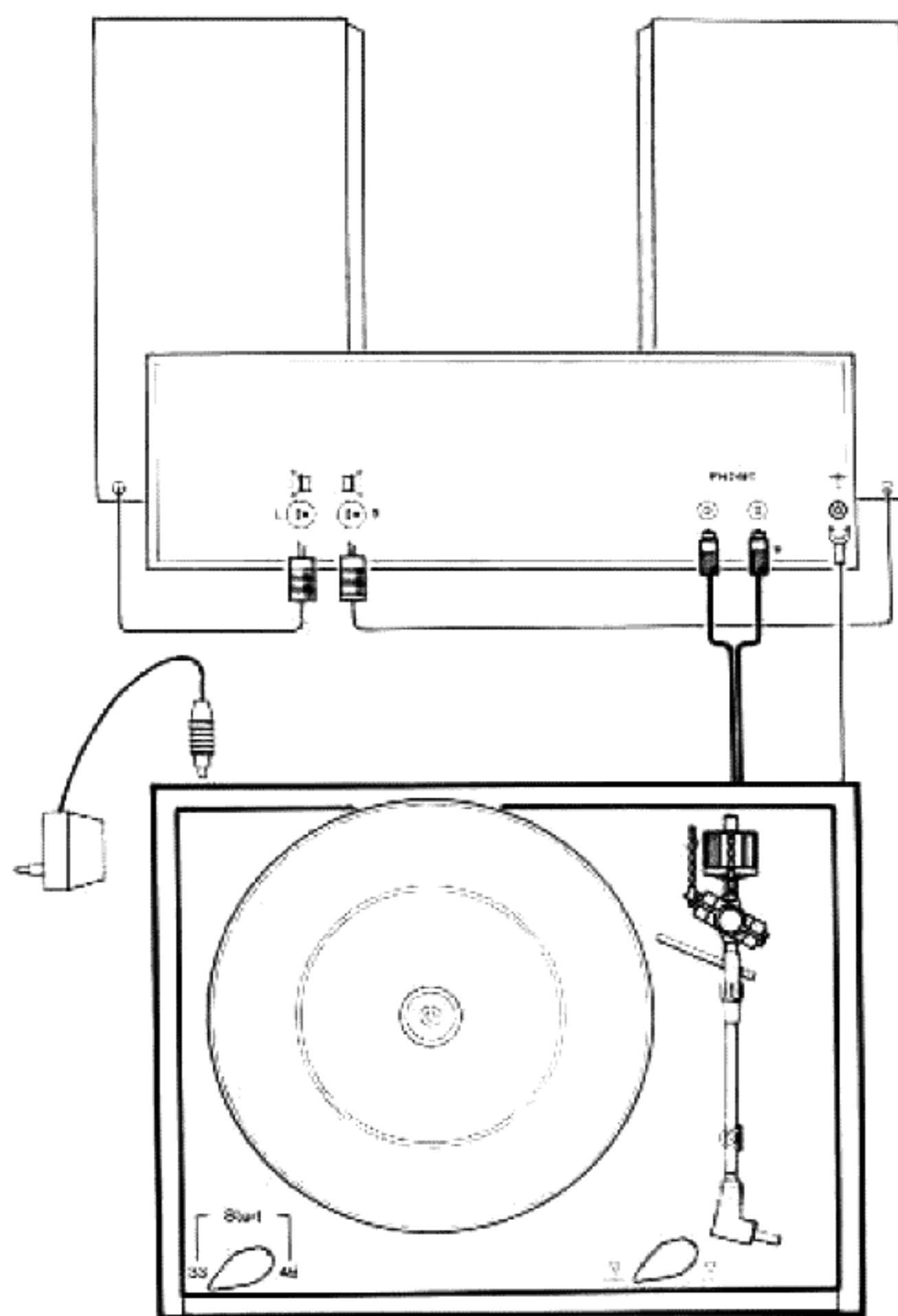
- ob das Tonarm-Endrohr mit der Lagereinheit fest verschraubt ist
- ob die Verbindungen zum Verstärker oder Receiver einwandfrei sind
- ob das Tonabnehmersystem richtig montiert ist.

Eine Anordnung wie in Bild 9 muß vermieden werden.

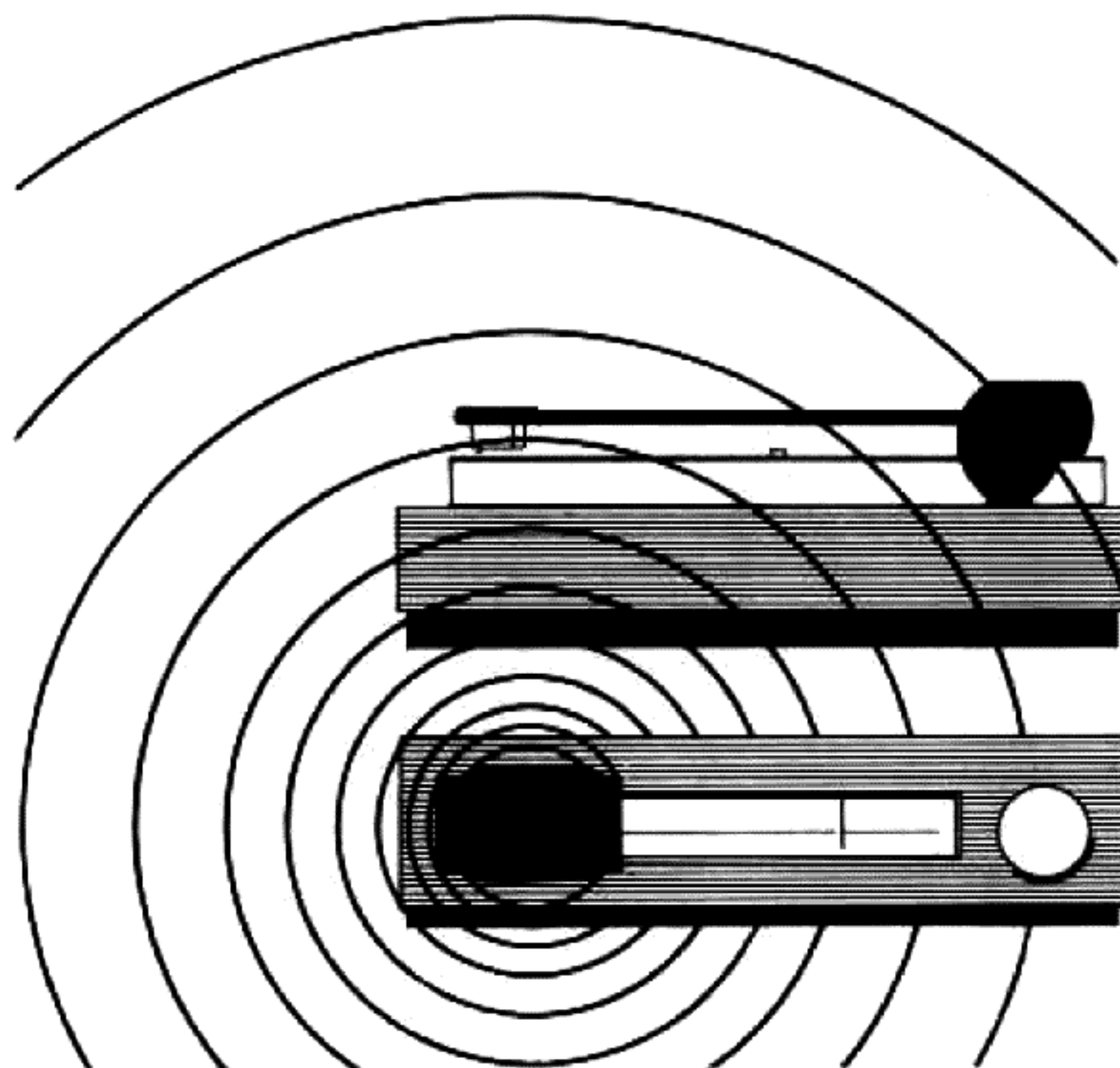
Wird der Plattenspieler mit anderen Geräten zu einer Hi-Fi-Anlage zusammengebaut, so ist darauf zu achten, daß deren Netztransformatoren sich nicht in der Nähe des Tonabnehmers befinden. Netztransformatoren weisen häufig ein magnetisches Streufeld auf, das eine Brummspannung in den Tonabnehmer überträgt.

Der Plattenspieler sollte nur so aufgestellt werden, daß ein ungehindertes Öffnen der Staubschutzhaube möglich ist.

Es ist darauf zu achten, daß jede Wärmeeinwirkung vermieden wird. Das Aufstellen auf einer stabilen Unterlage außerhalb des Nahfeldbereiches der Lautsprecher vermindert die Möglichkeit von Vibrationsstörungen.



Bild/Figure 8



Bild/Figure 9

III. Electrical connections and Installation

1. The turntable may be powered from any line voltage by using the appropriate THORENS AC Adapter (6).

Verify that the line voltage of the adapter delivered with your turntable corresponds to the line voltage intended for use.

Insert the plug (fig. 8) at the end of the adapter cord into the socket at the rear of the turntable, and plug the adapter into an AC line receptacle. The turntable is now ready for use.

2. The stereophonic signal cable is terminated with RCA (Cinch) phono plugs, coded as follows: L for left channel, and R for right channel. They are to be connected to the appropriate phono input of an amplifier or receiver.

The separate wire should be attached to the grounding screw at the chassis of the amplifier. It establishes a common ground and thus prevents hum introduction (Figure 8).

Amplifiers with a 5 pin DIN input connector require an adapter cable (RCA female to DIN male), available at your dealer.

If hum should be heard in the loudspeakers when the turntable is in use, check that the cartridge wand is firmly attached to the bearing assembly and that the connections to the amplifier or receiver and to the pickup cartridge are secure. Hum may also be produced by the close proximity of amplifiers or other appliances. Your THORENS dealer or service representative should be consulted if hum-free performance cannot be achieved.

One should avoid a position such as shown in figure 9.

When connecting the turntable to other hi-fi equipment, care should be taken that mains transformers incorporated within any ancillary units be not situated too close to the pickup cartridge. Magnetic cartridges are sensitive to the influence of magnetic fields of mains transformers and may produce hum as a result.

The turntable should be installed in a location allowing the dust cover to be opened freely. Avoid the immediate vicinity of heating units. Placement of the turntable on a solid cabinet and out of direct line with the loudspeakers will minimize the possibility of acoustic vibrations impairing reproduction quality.

III. Connexions électriques et Installation

1. Connexion au réseau d'alimentation:

Les différences de tension du réseau d'alimentation rencontrées d'un pays à l'autre sont ajustées par l'utilisation d'un bloc-transformateur approprié (6).

Vérifier que la tension du bloc-transformateur livré avec votre table de lecture de disques corresponde bien à la tension de réseau de votre domicile.

Introduire la fiche spéciale (fig. 8) du cordon d'alimentation dans la prise située à l'arrière de l'appareil et connecter le bloc-transformateur à la prise de réseau. La table de lecture est alors prête à jouer.

2. Connexion à l'amplificateur:

Le câble stéréophonique de connexion à l'amplificateur est soudé à des fiches phonoconnecteurs (fiches RCA) portant les indications L pour le canal de gauche et R pour le canal de droite. Elles doivent être connectées aux prises Phono correspondantes d'un amplificateur ou d'un ampli-tuner.

Le câble séparé doit être relié à la borne de masse de l'amplificateur, afin d'établir un potentiel de masse commun et réduire au minimum les phénomènes de ronflement (figure 8).

Pour connecter la table de lecture aux amplificateurs munis d'une prise DIN à 5 broches, il est nécessaire d'utiliser un câble de raccordement disponible chez les revendeurs spécialisés.

Si un ronronnement se fait entendre dans les haut-parleurs lors de l'utilisation de la table de lecture, vérifier:

- que la section de bras tubulaire porte-cellule soit bien verrouillée dans le raccord de l'ensemble-paliers,
- que les connexions à l'amplificateur ou à l'ampli-tuner soient correctes,
- que la cellule soit bien montée

Si ces perturbations ne peuvent être éliminées, nous vous prions de consulter votre revendeur ou le service après-vente THORENS.

Il faut éviter une disposition telle qu'illustrée par la figure 9.

En cas d'emboîtement de la table de lecture dans une chaîne Haute-Fidélité intégrée il faut veiller à ce que les transformateurs d'alimentation de cette dernière ne se trouvent pas à proximité de la cartouche de pick-up. En effet, les transformateurs d'alimentation sont souvent générateurs de champs magnétiques qui occasionnent un ronronnement dans la cartouche de pick-up.

Installer la table de lecture en un endroit permettant la libre ouverture du couvercle antipoussière.

Eviter la proximité immédiate d'éléments de chauffage. L'installation de la table de lecture sur un meuble solide et en dehors de l'onde sonore directe des haut-parleurs réduira au minimum les risques de vibrations acoustiques parasites.

IV. Einstellung der Auflagekraft

10 mN (milliNewton) \approx 1 p (pond) = 1 g (Gramm Gewicht)

Bevor die Auflagekraft eingestellt wird, muß der Tonarm mit dem zu verwendenden Tonabnehmersystem ausbalanciert werden.

Der Plattenspieler wird eingeschaltet und der Tonarm durch Drehen des Liftknopfes in Stellung ∇ abgesenkt.

Nun schwenkt man den Tonarm in eine Position zwischen Tonarmhalter und Plattentellerrand. Den Tonarm mit der linken Hand festhalten, um Seitenbewegungen zu verhindern.

Das Gegengewicht AB (Bild 10) durch Drehung so verschieben, daß der Arm waagrecht in der Schwebe bleibt. Für die folgenden Einstellungen wird der Tonarm zweckmäßigerweise in der Tonarmraste fixiert.

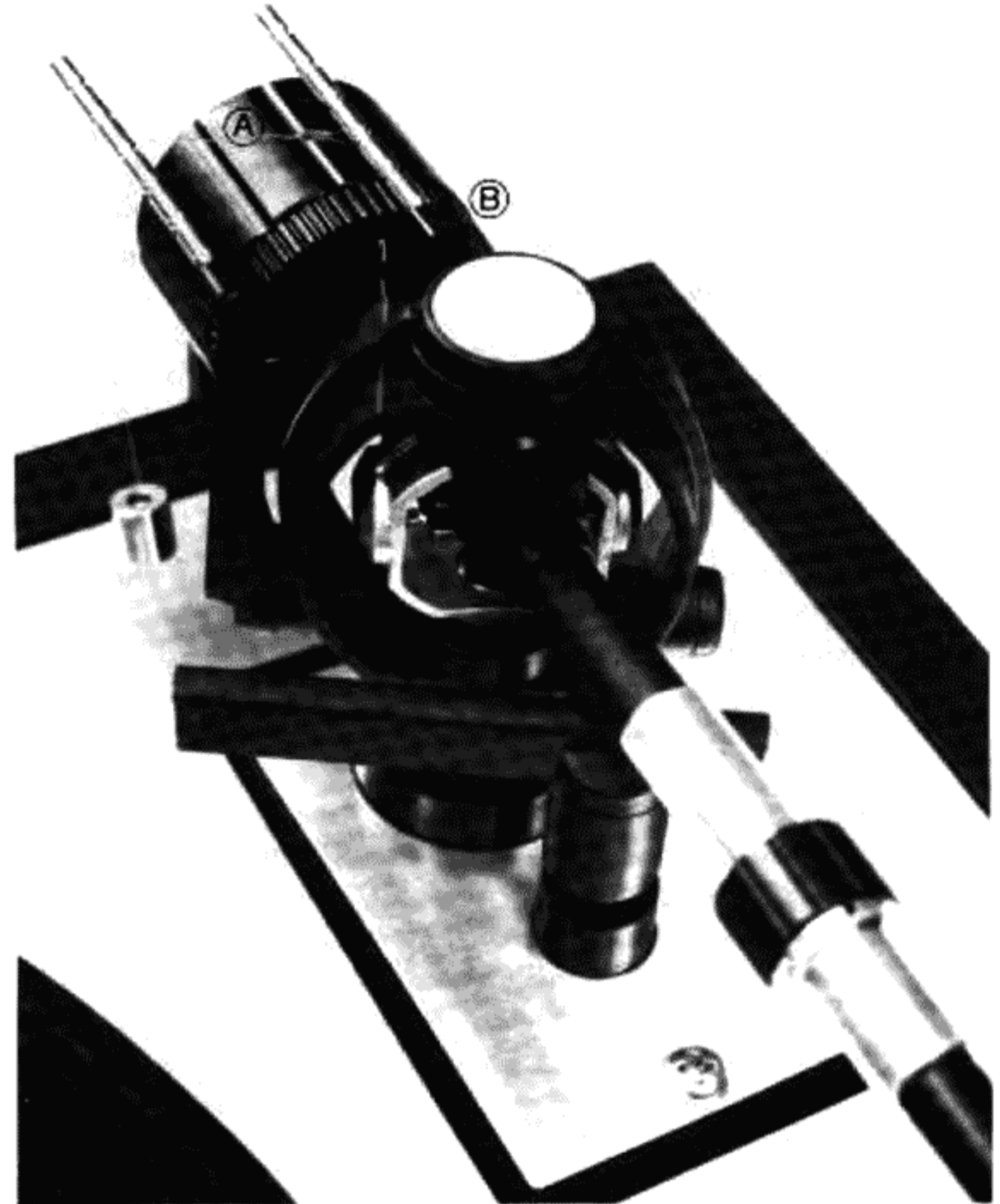
Durch Verdrehen des schwarzen Skalenringes B am Gegengewicht wird dessen Nullmarke in Übereinstimmung mit der Strichmarkierung auf dem Tonarmrohr gebracht. Bei der Skalen-Justierung verhindert man durch Festhalten des Gegengewichtes A, daß sich dieses auf dem Tonarmrohr verschiebt. Damit ist der Skalenring B für das verwendete Tonabnehmersystem geeicht.

Zur Einstellung der erforderlichen Auflagekraft wird das gesamte Gegengewicht AB durch Drehung in Richtung auf das Tonarmlager verschoben, bis sich der gewünschte Zahlenwert in Übereinstimmung mit der Strichmarkierung auf dem Tonarmrohr befindet. In Bild 10 ist eine Auflagekraft von 1 p eingestellt.

Als Annäherungswert für die richtige Auflagekraft beachte man die Empfehlungen des Tonabnehmer-Herstellers. Diese sind jedoch häufig nur für den günstigsten Betriebsfall, d.h. für Schallplatten mit geringer Aussteuerung und ohne Höhengschlag gültig. In der Praxis sind die Bedingungen für eine gute Wiedergabe oft viel strenger. Hörbare Verzerrungen in beiden Kanälen können ein Erhöhen der Auflagekraft um 2,5 oder 5 mN (0,25 oder 0,5 p) erfordern. Die Lebensdauer der Schallplatte wird durch das Vermeiden von Abtastverzerrungen erhöht, welche immer von einer plastischen Verformung des Schallplattenmaterials und damit einer frühzeitigen Abnutzung begleitet sind.

Zur optimalen Abtastung einer Schallplatte muß die Nadelspitze sauber gehalten werden. Zur Reinigung eignet sich am besten ein feiner Pinsel.

Verzerrungen, besonders in nur einem Kanal, können auch eine andere Ursache haben.



Bild/Figure 10

IV. Tracking Force Adjustment

10 mN (milliNewton) = 1 p (pond) = 1 g (gram weight)

Before the tracking force can be set, the tone arm with the cartridge must be balanced as follows.

Turn on the turntable (see Section VI or VII). Turn the lift-knob to the play position ▼ thus lowering the tone arm lift platform. Position the arm between the arm rest and the turntable platter.

Hold the arm with the left hand to avoid damaging the stylus.

Move the counterweight AB, figure 10, by turning it along the tubular arm extension until the arm balances in a horizontal position. For the following adjustment, clamp the arm in its arm rest.

Turn the black dial ring B at the counterweight until its zero graduation corresponds to the marker line on the tone arm tube.

Hold counterweight A to prevent turning.

The counterweight scale is now calibrated for the pick-up to be used.

The counterweight scale is graduated in grams.

To apply the desired tracking force, turn the entire counterweight AB towards the tone arm bearing until the appropriate point on the scale corresponds to the marker line on the tone arm tube.

In figure 10 a tracking force of 1 gram is shown.

The tracking force may be initially chosen according to the recommendations of the cartridge manufacturer. This setting will often be correct; however, it should be noted that such prescribed tracking forces are frequently based on ideal playing conditions, i.e., using records containing only moderate signal modulations and exhibiting no surface warps.

In practice, the conditions for accurately tracking a record groove are often more demanding. The presence of audible distortion in both reproduction channels during loud passages may indicate the presence of tracking distortion, which can be eliminated by increasing the tracking force by 0.25 or 0.5 grams. This measure will actually extend the life expectancy of the record played, since tracking distortion is invariably accompanied by groove deformation and hence premature wear.

Distortion in only one channel may be caused by an incorrectly adjusted antiskating force, treated in Section V.

It is necessary that the stylus tip be kept free of residues to insure optimum tracking performance; use only a stylus brush made for cleaning purposes.

IV. Réglage de la force d'appui

10 mN (milliNewton) = 1 p (pond) = 1 gr. (gramme).

Avant de procéder au réglage de la force d'appui, il faut équilibrer le bras lecteur équipé de la cellule choisie.

Mettre en marche la table de lecture et amener la touche de commande du bras lecteur en position de jeu ▼, ce qui provoque la descente du bras.

Placer ensuite le bras de manière à ce que la pointe de lecture se trouve entre le support du bras et le bord du plateau.

Tenir le bras de la main gauche pour éviter tout déplacement latéral et tout dommage à la pointe de lecture.

Faire tourner ensuite le contrepoids AB, figure 10, sur son axe tubulaire jusqu'à ce que le bras lecteur se trouve à l'horizontale, en position d'équilibre.

Avant de procéder au réglage suivant, replacer le bras dans son support.

Tourner l'anneau gradué noir B du contre-poids jusqu'à ce que la marque zéro se trouve en regard du trait figurant sur le tube du bras lecteur, tout en empêchant le contre-poids principal A de se déplacer. L'échelle de l'anneau de réglage de la force d'appui B est maintenant étalonnée pour la cellule montée dans la tête amovible.

La force d'appui désirée est ensuite obtenue par rotation de l'ensemble du contre-poids AB en direction des paliers, jusqu'à ce que la valeur choisie se trouve en regard du trait figurant sur le tube du bras lecteur. Dans la figure 10 la force d'appui choisie est de 1 gr.

Pour une première approximation de la force d'appui souhaitée, il est possible de suivre les recommandations du fabricant de la cellule. Toutefois les valeurs données sont, le plus souvent, calculées pour les conditions les plus favorables seulement, c'est-à-dire pour des disques modérément modulés et sans malplat. En pratique les conditions d'une lecture parfaite du sillon sont beaucoup plus sévères.

La présence de distorsions audibles dans les deux canaux peut nécessiter l'augmentation de la force d'appui de 0,25 à 0,5 grammes (2,5 à 5 mN). La durée de vie des disques en sera, de ce fait, augmentée, grâce à la suppression des distorsions de lecture qui sont toujours accompagnées d'une déformation plastique du sillon provoquant une usure prématurée du disque.

Pour une lecture optimale, il est nécessaire de tenir la pointe de lecture toujours propre. Pour ce nettoyage, n'utiliser qu'un fin pinceau réservé à cet usage.

La présence de distorsions dans un seul canal peut être provoquée par un mauvais réglage de la compensation de la force centripète.

V. Einstellung der Antiskatingkraft

Die Reibung der Nadel in der sich bewegenden Schallplattenrinne erzeugt eine Kraft, die in eine Komponente F_r als Zugkraft längs des Tonarms und eine senkrecht auf die innere Rillenflanke gerichtete Komponente F_s aufgeteilt werden kann (Bild 11).

F_s wird als Skatingkraft bezeichnet und kann die Abstands-nadel aus der Rinne herausheben und sie über die Platte nach innen gleiten lassen.

Um dieser Neigung entgegen zu wirken, übt beim Tonarm TP 11 MkIII ein Zusatzgewicht eine nach außen gerichtete Kraft aus: die Antiskatingkraft.

Die Antiskatingkraft wird entsprechend Bild 12 und der Tabelle I eingestellt.

Wird die Schallplatte während des Abspielens durch eine besondere Vorrichtung befeuchtet (sog. Naßabtastung), so verringert sich die Skatingkraft. In Spalte "liquid" der Tabelle I ist diese Einflußgröße berücksichtigt. Die Tabelle I gilt für Auflagekräfte bis zu 2,5 p sowohl für sphärische als auch für elliptische Abtastdiamanten. Auflagekräfte über 2,5 p sollte man bei elliptischen Diamanten nicht verwenden, um die Schallplatte nicht zu beschädigen.

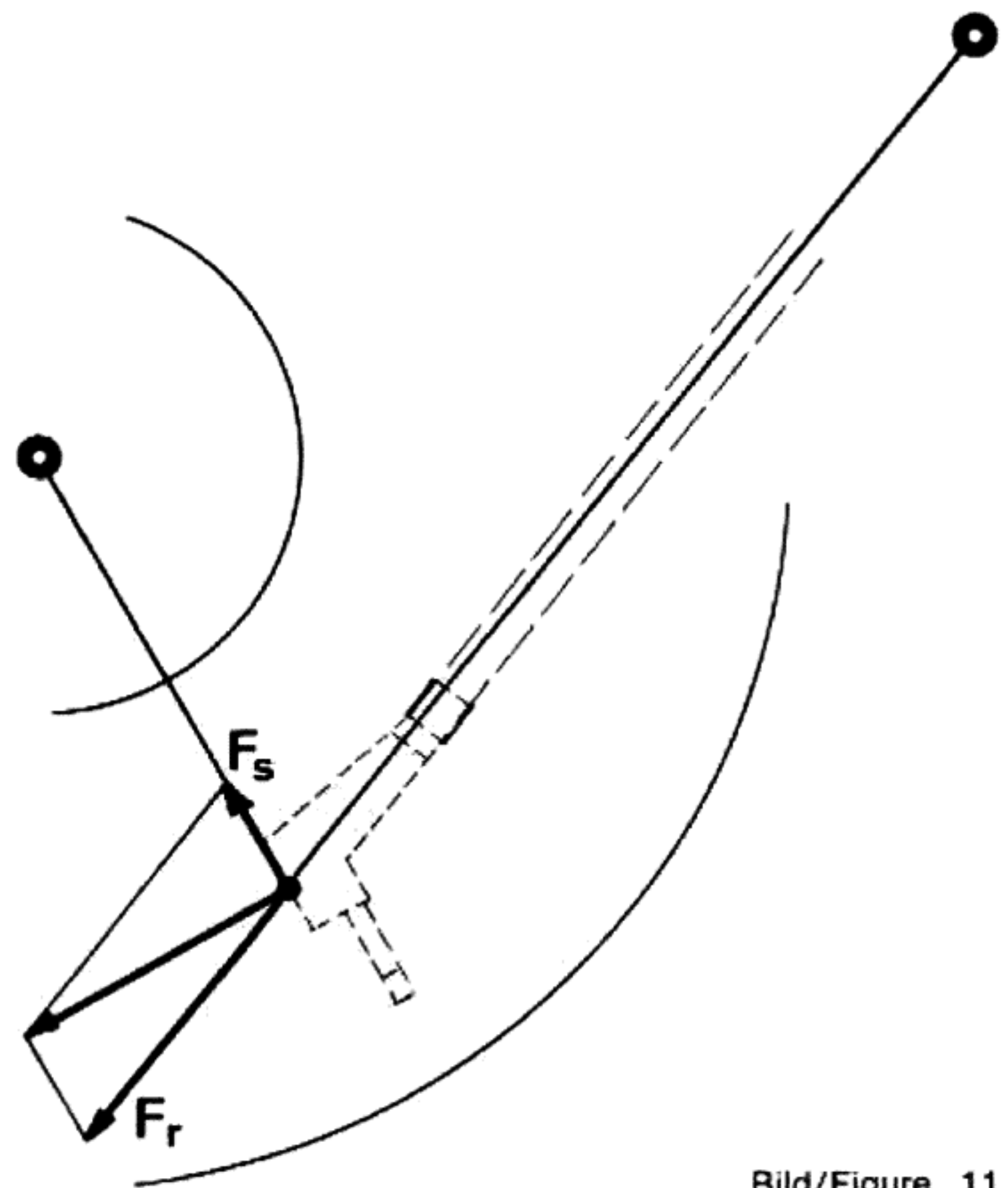
Sollten trotz Einhaltung der vom Hersteller des Abtastsystems angegebenen Auflagekraft (und der dazu gewählten Antiskatingkraft) Verzerrungen auftreten, so ist eine Korrektur-einstellung notwendig.

Zur Ermittlung des richtigen Einstellwertes verwendet man eine gute Stereo-Aufnahme mit lauten Passagen kurz vor der Auslaufrille.

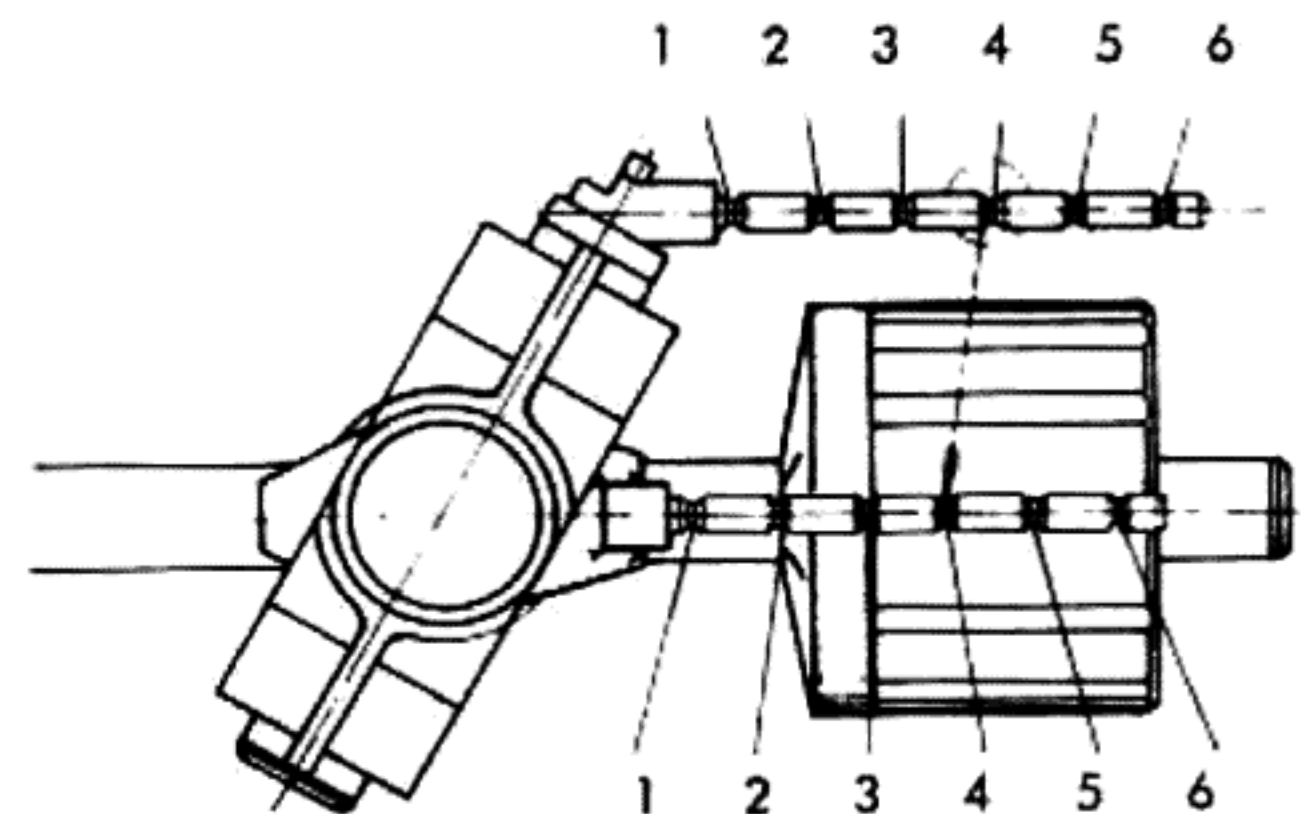
- Sind Verzerrungen in beiden Kanälen deutlich hörbar, so ist die Auflagekraft um jeweils 2,5 mN (0,25 p) zu vergrößern, bis die Verzerrungen in einem Kanal nicht mehr hörbar oder gegenüber dem anderen Kanal minimal geworden sind.

- Die Antiskatingkraft nun auf einen Anfangswert einstellen, z.B. 0,5. Diesen Wert um jeweils 0,25 erhöhen, bis beide Kanäle ohne Verzerrungen abgetastet werden.

Sollten sich die Verzerrungen in den anderen Kanal verlagern, so muß die Antiskatingkraft verringert werden.



Bild/Figure 11



Bild/Figure 12

Kleines Gewicht / Small weight / Petit poids							
Auflagekraft (p) Stylus force (g) Force d'appui (g)	0,5	0,75	1	1,25	1,5	1,75	2
trocken: Kerbe dry: notch sec: encoche	1	2	4	5	6		
naß: Kerbe wet: notch film liquide: encoche		1	2	3	4	5	6
Kleines u. großes Gewicht / Small a. great weight / Petit et grand poids							
Auflagekraft (p) Stylus force (g) Force d'appui (g)	1,5	2	2,5	3	3,5	4	
trocken: Kerbe dry: notch sec: encoche	1	2	3	4	5	6	
naß: Kerbe wet: notch film liquide: encoche			1	2	3	4	

Tabelle I / Table I / Tableau I

V. Antiskating Adjustment

The friction of the stylus in the moving record groove produces a force which may be resolved into a component F_r pulling longitudinally on the tone arm and a component F_s pressing perpendicularly on the inner groove wall (Figure 11).

F_s is designated as the skating force; it can lift the stylus out of the groove and send it skating across the record surface toward the center of the turntable.

To counteract this tendency, an additional weight on the THORENS TP 11 MkIII Tone Arm applies an antiskating force directed outward.

The required antiskating force is indicated in figure 12 and table I.

If the record surface is entirely covered by a film of liquid (for liquid groove cleaning), the required antiskating force is reduced. The column in table I labeled "liquid" considers this condition.

The figures of table I are applicable for both spherical and elliptical styli for tracking forces of up to 2.5 grams. For elliptical styli, tracking forces greater than 2.5 grams should be avoided to prevent excessive record wear.

If distortion should occur even though the stylus force recommended by the cartridge manufacturer has been set (with corresponding antiskating force), a corrective adjustment is necessary.

To determine the proper antiskating setting, select a good stereo recording containing loud, fortissimo passages near the end of the record.

- If distortion is clearly audible in both channels, increase the tracking force by small amounts (one quarter gram) until the distortion ceases or diminishes to a minimum in one channel.
- Set the antiskating force to a low position (e.g., 0,5) and observe the effect. Gradually increase the antiskating setting until the distortion ceases in both channels.

If the distortion moves to the other channel, the antiskating force is too high and must be reduced.

V. Réglage du dispositif de compensation de la force centripète (anti-skating)

Le frottement de la pointe de lecture dans le sillon du disque en rotation provoque une force qui peut être résolue en une composante F_r exerçant une traction le long du bras lecteur et une composante F_s perpendiculaire au flanc intérieur du sillon (figure 11).

Cette force centripète F_s peut faire sortir la pointe de lecture du sillon et la faire dériver sur le disque en direction du centre (anglais: skating).

Pour contrer cette tendance, sur le bras lecteur TP 11 MkIII un force compensatoire dirigée vers l'extérieur (anti-skating) est obtenue au moyen d'un poids additionnel.

La compensation s'effectue en fonction de la force d'appui choisie selon figure 12 et d'après le tableau I suivant.

En cas d'utilisation d'un système de dépoussiérage à film liquide sur le disque, la force centripète diminue. Il est tenu compte de cette variante dans la colonne "liquide" du tableau I. Les indications du tableau I sont valables aussi bien pour les pointes de lecture sphériques qu'elliptiques, pour des forces d'appui jusqu'à 2,5 gr. Pour des forces d'appui de plus de 2,5 gr. on ne devrait pas utiliser de pointes diamant elliptiques en raison du danger d'usure des disques.

Au cas où des distorsions resteraient audibles, après avoir réglé la force d'appui selon les instructions du constructeur de la cellule (et appliqué la compensation de la force centripète lui correspondant), une correction de ces réglages s'impose.

Pour déterminer les valeurs correctes, utiliser un bon enregistrement stéréo avec des passages fortement modulés peu avant le sillon terminal:

- Si des distorsions sont nettement audibles dans les deux canaux, augmenter la force d'appui par paliers de 0,25 gr. (2,5 mN) jusqu'à ce que les distorsions disparaissent dans un canal, ou diminuent au minimum, par rapport à l'autre canal.
- Régler le dispositif de compensation de la force centripète sur une position initiale (par exemple 0,5). Augmenter progressivement le réglage anti-skating par paliers de 0,25 jusqu'à ce que les distorsions disparaissent ou se répartissent de manière égale dans les deux canaux.

Si les distorsions se déplacent dans l'autre canal, diminuer la force anti-skating, la compensation étant excessive.

VI. Bedienung des TD 146

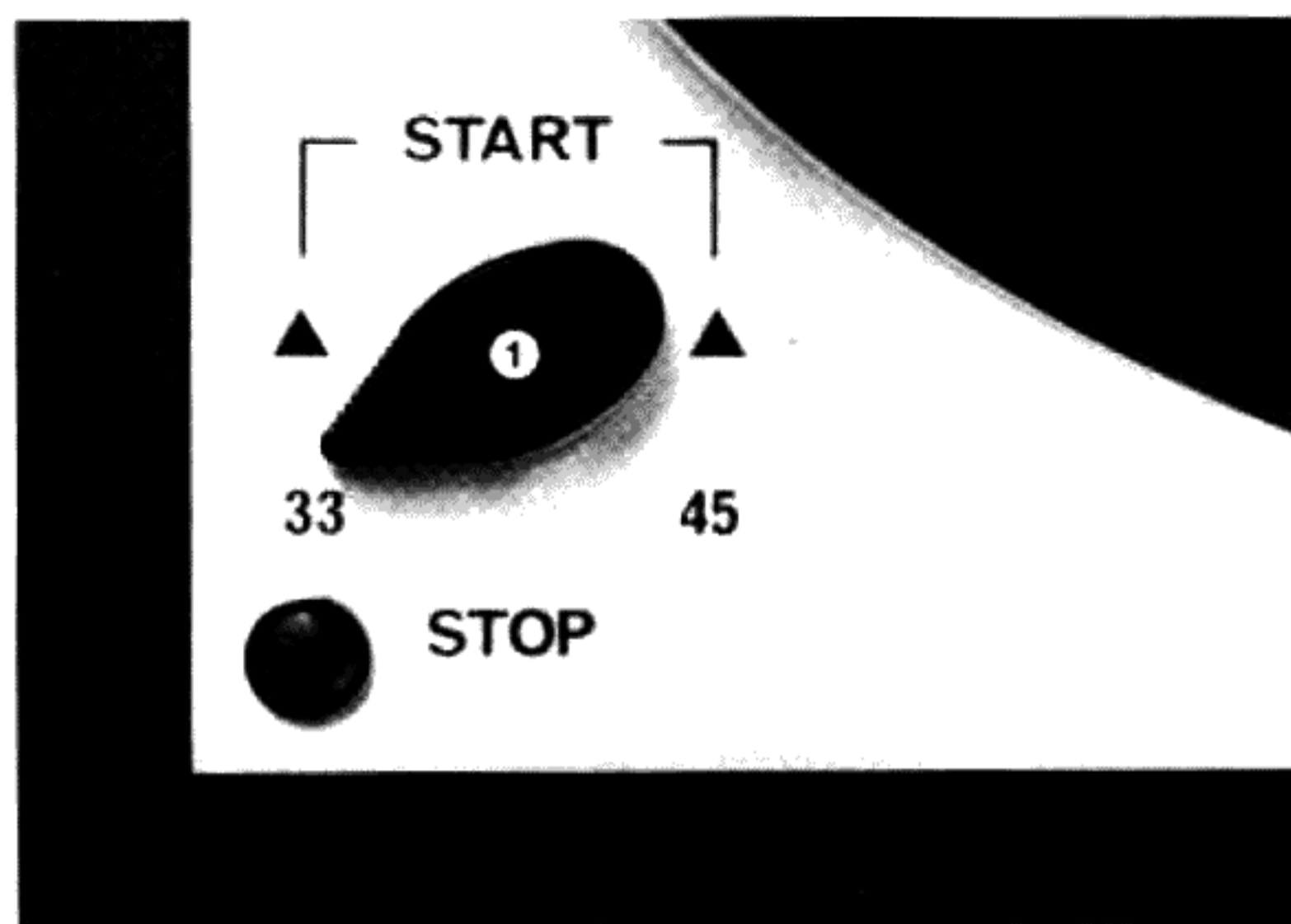
Der links vom Plattenteller angebrachte Drehknopf ① dient zur Wahl der Geschwindigkeit, zum Starten des Plattentellers und zur Spielunterbrechung.

Der rechts angebrachte Lift-Knopf ② ermöglicht es, den Tonarm auf beliebige Stellen des Rillenfeldes der Schallplatte abzusenken und ihn wieder anzuheben.

Geschwindigkeitswahl

Für 33 U/min. wird der Drehknopf ① nach links in die Stellung "33", für 45 U/min. nach rechts in die Stellung "45" gebracht.

Der Einsatz ④ kann zum Abspielen von 17 cm Schallplatten mit großem Mittelloch auf die Plattentellerachse gesteckt werden.



Bild/Figure 13

Start

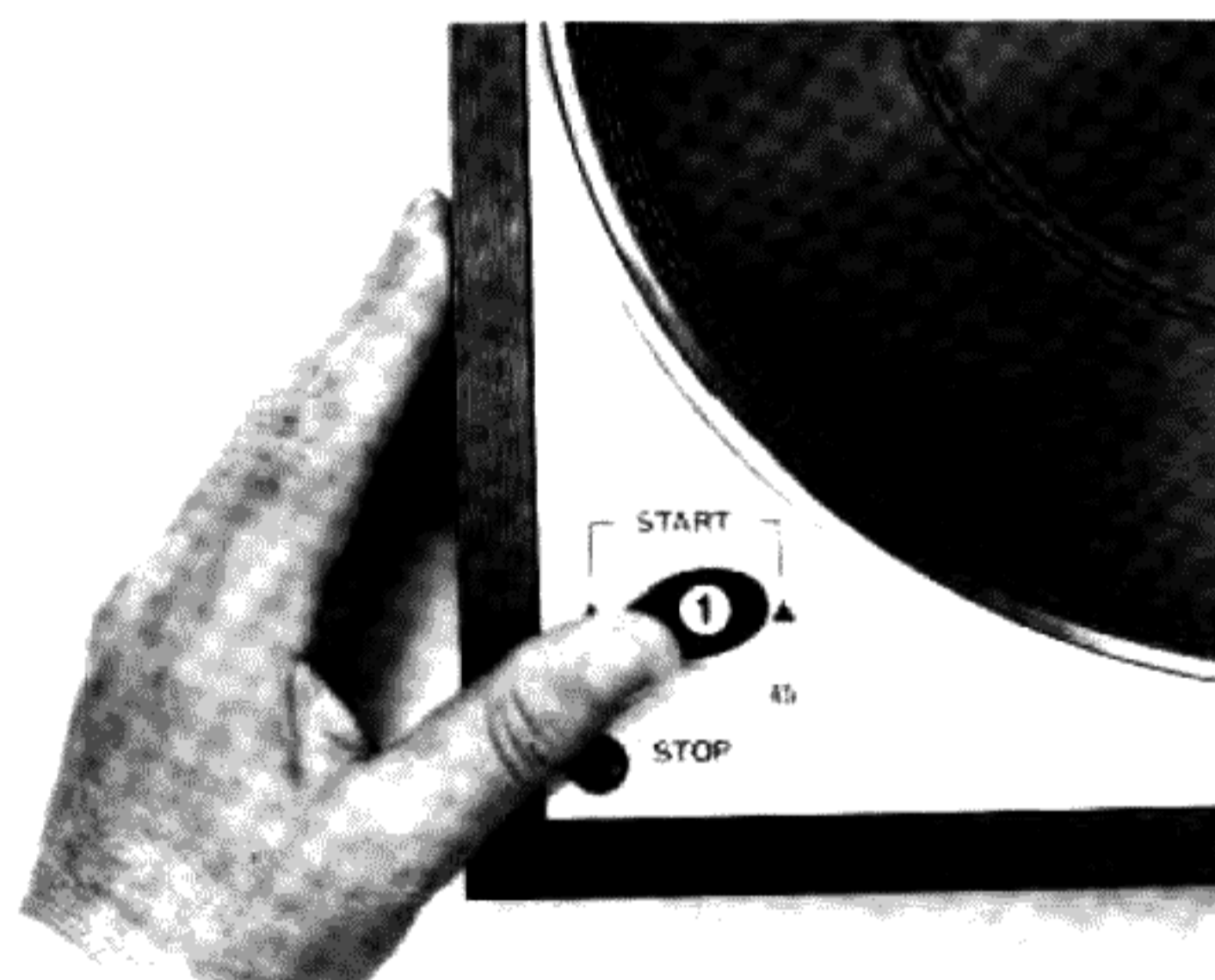
Zum Starten des Plattentellers wird der Drehknopf ① kurzzeitig über die Geschwindigkeits-Raststellung hinaus in Richtung des Pfeiles "START" gedreht. Bild 14.

Tonarm-Lift

Der Tonarm wird über die Einlaufrille der Platte gebracht. Durch Drehen des Liftknopfes ② in die Position Spielstellung ▼ wird der Arm auf die Schallplatte abgesenkt. In abgehobenem Zustand, Liftknopf in Position Ruhestellung ▲, kann der Tonarm über beliebige – also auch über weit innen liegende – Plattenrillen geführt werden und diese nach Absenken abtasten. Die Endautomatik tritt erst in Funktion, wenn der abgesenkte Tonarm die Auslaufrille erreicht.

Soll der Tonarm (z.B. zum Aufsuchen einer bestimmten Aufnahme) von Hand ohne Verwendung des Tonarmlifts bedient werden, so ist dieser zunächst in die Spielstellung ▼ zu schalten. Wird nun eine Aufnahme in der Nähe der Auslaufrille gesucht, könnte die Endautomatik ausgelöst werden.

Dies kann verhindert werden, indem während des Suchvorganges der Drehknopf ① in der Startposition festgehalten wird. Bild 14.



Bild/Figure 14

Endabschaltung

Wenn der Tonarm die Auslaufrille der Schallplatte erreicht, tritt die elektronische Abschaltvorrichtung in Tätigkeit. Der Tonarm wird angehoben, der Liftknopf ② kehrt in die Ruhestellung ▲ zurück und das Gerät wird ausgeschaltet. Der Drehknopf ① verbleibt in der gewählten Geschwindigkeitsstellung und braucht – auch bei beliebig langer Betriebsunterbrechung – nicht in die Position "STOP" geschaltet zu werden.

Spielunterbrechung

Soll der Plattenspieler ausgeschaltet werden, bevor der Tonarm die Auslaufrille erreicht hat, so ist der Drehknopf ① in die Position "STOP" zu schalten. Hierdurch wird der Tonarm abgehoben, der Liftknopf ② in die Position ▼ gebracht und das Laufwerk ausgeschaltet.

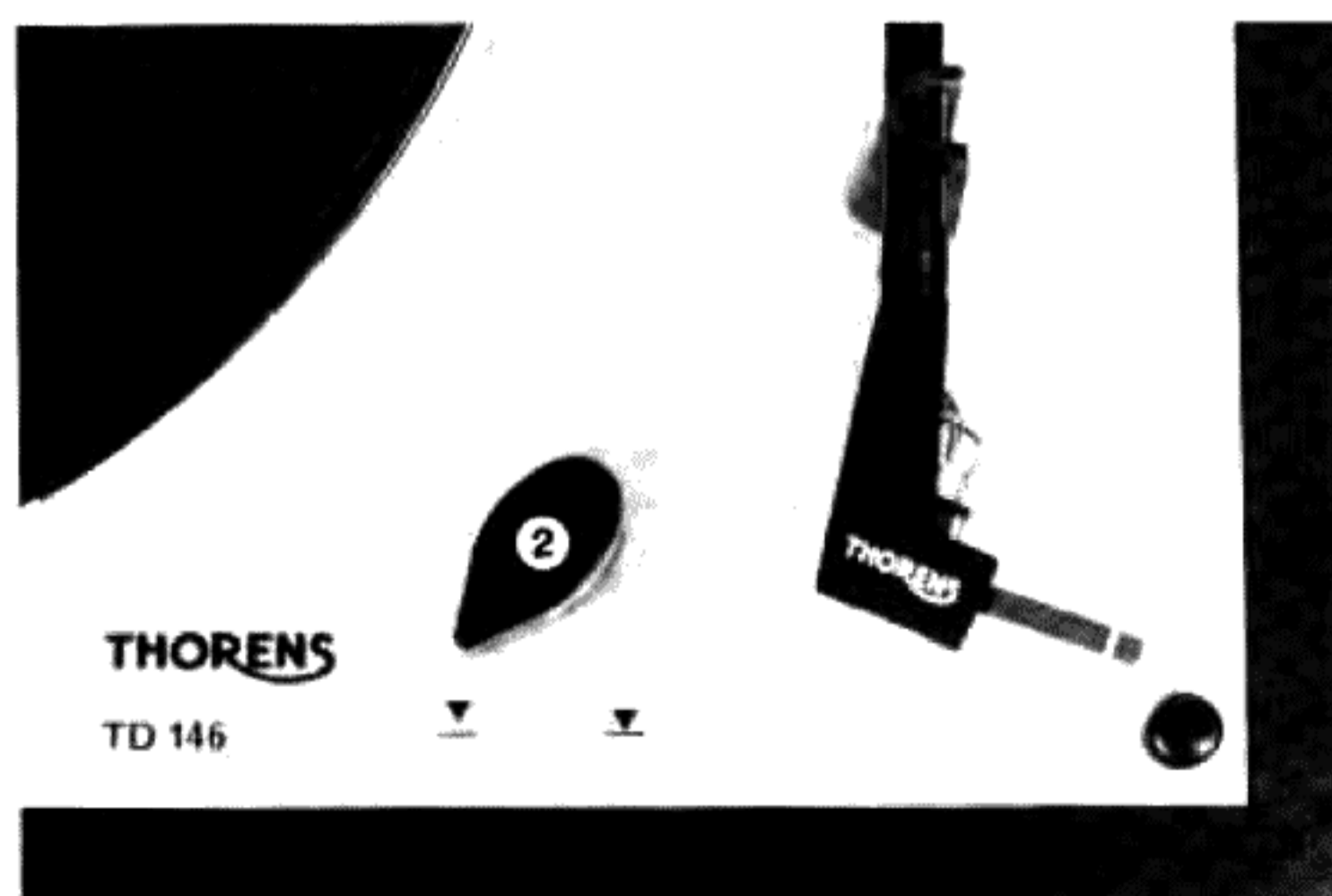


Bild / Figure 15

VI. Operation of the TD 146 turntable

The knob ①, situated left in front of the turntable platter, controls the turntable speed, the starting of the turntable and the interruption of record play.

Turning the control knob on the right hand side of the unit ② to the position ▼ lowers the tone arm onto the record. When turned to ▾ the knob lifts the tone arm off the record.

Speed selection

The speed ($33\frac{1}{3}$ or 45 rpm) is selected by turning the knob ① to the corresponding figure.

The adapter ④ is employed at the center of the turntable platter for records with a large center hole.

Start

To start the unit, press the knob ① further on against a loading spring towards the arrow START (figure 14).

Tone arm lift

Position the tone arm over the first groove of the record.

Move the lift knob ② to "play" ▼.

When the lowering device is lifted (knob ② in position ▾), the tone arm may be moved to any record cut (even to grooves close to the center of the record), which will be played, after lowering. The auto stop switch triggers only after the tone arm has reached the lead-out groove.

If the tone arm is to be operated close to the lead-out groove without using the lowering device – e.g. for cueing purposes – the auto stop may be triggered inadvertently. To prevent this, press the knob ① to the starting position (Figure 14).

Auto-Stop

When the tone arm reaches the inner groove, the auto-stop lifts the tone arm and stops the turntable platter. The lift knob ② returns to its position ▼ and the unit will be switched off.

The knob ① remains in its speed position ($33\frac{1}{3}$ or 45 rpm).

There is no need to move this knob to the STOP position even for complete termination of record play.

Interruption of record play

If record play is to be interrupted before the tone arm has reached the lead-out groove, the knob is to be moved to the STOP position. The tone arm will then be lifted, the lift knob returned to position ▾, and the unit switched off.

VI. Mode d'emploi de la TD 146

Le bouton ① situé sur la partie gauche de la platine commande les fonctions suivantes: sélection de la vitesse, mise en marche du plateau et arrêt du tourne-disques. Le bouton ② situé sur la partie droite de la platine commande le dispositif permettant d'abaisser ou de relever le bras lecteur en n'importe quel endroit de la plage modulée du disque.

Sélection de la vitesse

Pour $33\frac{1}{3}$ t/min. tourner le bouton vers la gauche jusqu'à la position 33. Pour 45 t/min. tourner le bouton ① vers la droite jusqu'à la position 45.

Le centre amovible ④ pour disques 45 t/min. permet le jeu des disques à large trou central.

Mise en marche

Pour mettre en marche le plateau, tourner le bouton ① pendant un court instant au-delà de la position indiquant la vitesse, dans la direction de la flèche pointant vers la mention "START" (figure 14).

Dispositif de commande du bras lecteur

Amener le bras lecteur au-dessus du sillon initial du disque. En tournant le bouton ② vers la position de jeu ▼ le bras descend sur le disque.

En position relevée ▾ du bouton de commande, le bras lecteur peut être déplacé vers n'importe quel sillon du disque – également vers les sillons situés le plus à l'intérieur du disque – et les lire après que le bouton ait été amené en position de jeu. L'arrêt automatique n'entre en fonction que lorsque le bras lecteur atteint le sillon terminal en position de jeu.

Lorsque l'on déplace le bras lecteur à la main, sans utiliser le dispositif de commande (par ex. pour chercher une plage particulière d'un disque), il faut premièrement tourner le bouton de commande vers la position de jeu ▼. Cependant, si la plage choisie se trouve près de la fin du disque, il est nécessaire d'empêcher le déclenchement de l'arrêt automatique. Pour ce faire, il suffit de maintenir le bouton ① dans la position "START" pendant la recherche de la plage désirée (figure 14).

Arrêt automatique

Lorsque le bras lecteur atteint le sillon terminal du disque, l'arrêt automatique électronique entre en fonction. Le bras lecteur se relève, le bouton de commande ② retourne en position relevée ▾ et le tourne-disque s'arrête. Le bouton ① reste sur la vitesse choisie en dernier lieu et n'a pas besoin d'être ramené en position "STOP", même pour une période prolongée.

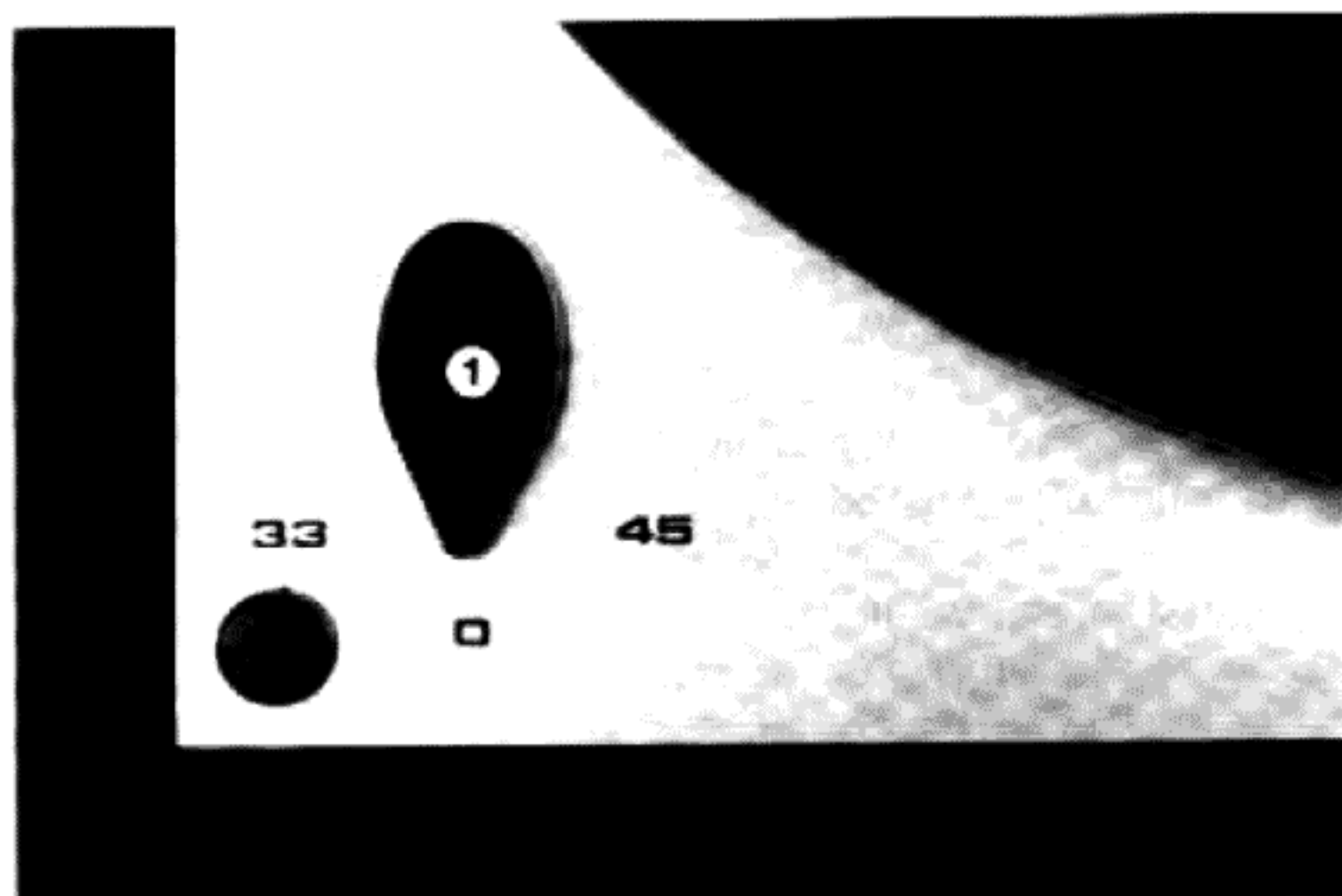
Interruption de jeu

S'il est nécessaire d'arrêter le tourne-disques avant que le bras lecteur ait atteint le sillon terminal, il suffit de tourner le bouton ① vers la position "STOP". Le bras lecteur se relève alors, le bouton de commande retourne en position relevée ▾ et le tourne-disque s'arrête.

VII. Bedienung des TD 166 MK II

Der links vom Plattenteller angebrachte Drehknopf ① dient zur Wahl der Geschwindigkeit und gleichzeitig zum Einschalten des Gerätes.

Für $33\frac{1}{3}$ U/min wird der Drehknopf ① nach links in Stellung "33", für 45 U/min nach rechts in Stellung "45" gebracht.



Bild/Figure 16

Der rechts angebrachte Lift-Knopf ② ermöglicht es, den Tonarm auf beliebige Stellen des Rillenfeldes der Schallplatte abzusenken und ihn wieder anzuheben.

Durch Drehen des Liftknopfes ② in die Position Spielstellung ▼ wird der Arm auf die Schallplatte abgesenkt.

Soll der Tonarm wieder angehoben werden, so ist der Lift-Knopf ② in Ruhestellung ▼ zu bringen.

Der Einsatz ④ auf der Plattentellerachse kann zum Abspielen von 17 cm Schallplatten mit großem Mittelloch umgekehrt auf die Plattentellerachse gesteckt werden.

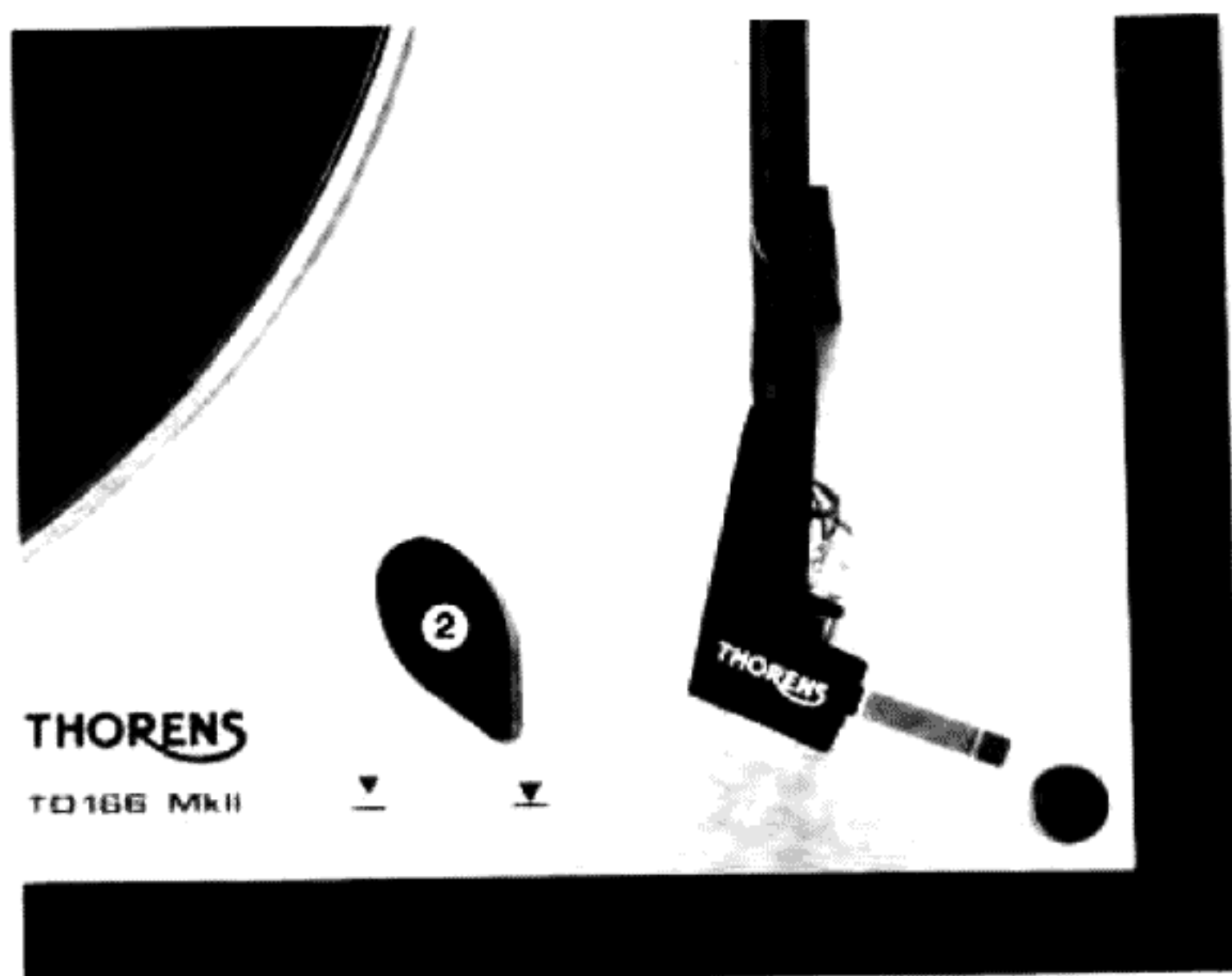


Bild / Figure 17

VII. Operation of the TD 166 MkII

The knob ① to the left of the turntable plater is used to turn on the unit and select the speed simultaneously.

Turning the knob ① to "33" selects $33\frac{1}{3}$ rpm, turning to "45" selects 45 rpm.

The lift knob ② at the right allows the tone arm to be lowered onto, or raised from, any desired point on the record.

Turning the lift knob ② to the play position ▼ lowers the tone arm onto the record.

Turning the lift knob ② to the rest position ▼ raises the tone arm.

The adapter ④ at the center of the turntable platter may be reversed for playing 7 inch records with large center hole.

VII. Mode d'emploi de la TD 166 MkII

Le bouton ① situé sur la partie gauche de la platine commande les fonctions suivantes: sélection de la vitesse, mise en marche du plateau.

Pour $33\frac{1}{3}$ t/min. tourner le bouton vers la gauche jusqu'à la position 33. Pour 45 t/min. tourner le bouton ① vers la droite jusqu'à la position 45.

Le bouton ② situé sur la partie droite de la platine commande le dispositif permettant d'abaisser ou de relever le bras lecteur en n'importe quel endroit de la plage modulée du disque.

En tournant le bouton ② vers la position de jeu ▼, le bras descend sur le disque.

En tournant le bouton ② vers la position de repose ▼, le bras se relève.

Le centre amovible ④ pour disques 45 t/min. permet le jeu des disques à large trou central.

VIII. Montage und Justierung des Tonabnehmersystems

Die Konstruktion des Tonarm-Endrohrs TP 63 ergibt eine geringe Tonarm-Masseträgheit und dient auch einer leichten Handhabung bei wechselweiser Benutzung verschiedener Tonabnehmer. Hierzu ist die zweiteilige Kassette, in welcher das Tonarm-Endrohr geliefert wird, als sichere Ablage gedacht.

Falls das Tonabnehmersystem nicht bereits vormontiert geliefert wurde, erfolgt die Montage nach folgender Anleitung:

1. Der Tonabnehmer wird, wie in Bild 18 gezeigt, der durchsichtigen Montagelehre gegenüber gestellt.
2. Die Nadelspitze soll mit den Peilmarken an der Vorderseite der Montagelehre verglichen und durch Wahl des entsprechenden Distanzplättchens C zur Übereinstimmung gebracht werden. Es stehen 5 Distanzplättchen C mit 1.0, 1.5, 2.0, 2.5 und 3.0 (mm) zur Verfügung.
3. Wie in der folgenden Aufstellung beschrieben, erfüllen die Plättchen A + B auch andere Funktionen. Die in Bild 19 dargestellte Stapelfolge ist daher genau einzuhalten.

Das Distanzplättchen A ist durch die kleinen Stege neben jedem Durchgangsloch gekennzeichnet. Die Stege passen in die Schlitze des Tonkopfes hinein, um ein Verdrehen zu verhindern.

Dieses Plättchen A muß daher immer verwendet werden.

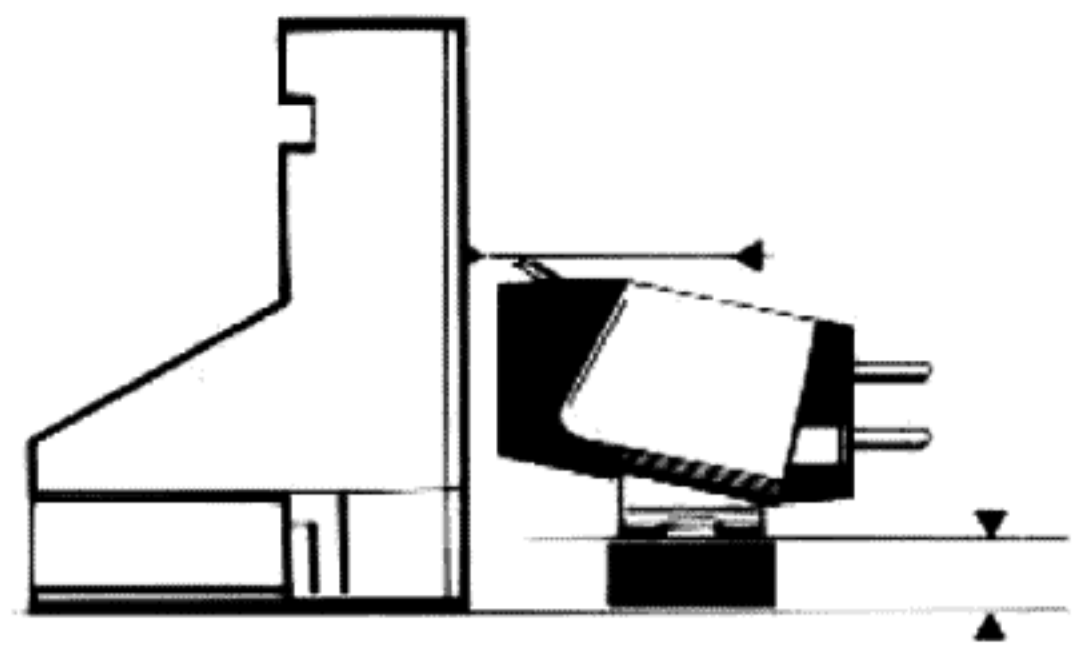
Das Distanzplättchen B (0.5) besitzt einen Kragen um jedes Loch. Dieses Plättchen ist nur bei Tonabnehmersystemen mit großen Montagelöchern nötig. Dabei ist wichtig, daß die Kragen in die Montagelöcher des Tonabnehmersystems hineinpassen. Sind die Montagelöcher kleiner als die Kragen, muß Plättchen B weggelassen werden.

4. Den Metallgriff zusammen mit den Schrauben als Einheit vom Tonkopf entfernen.

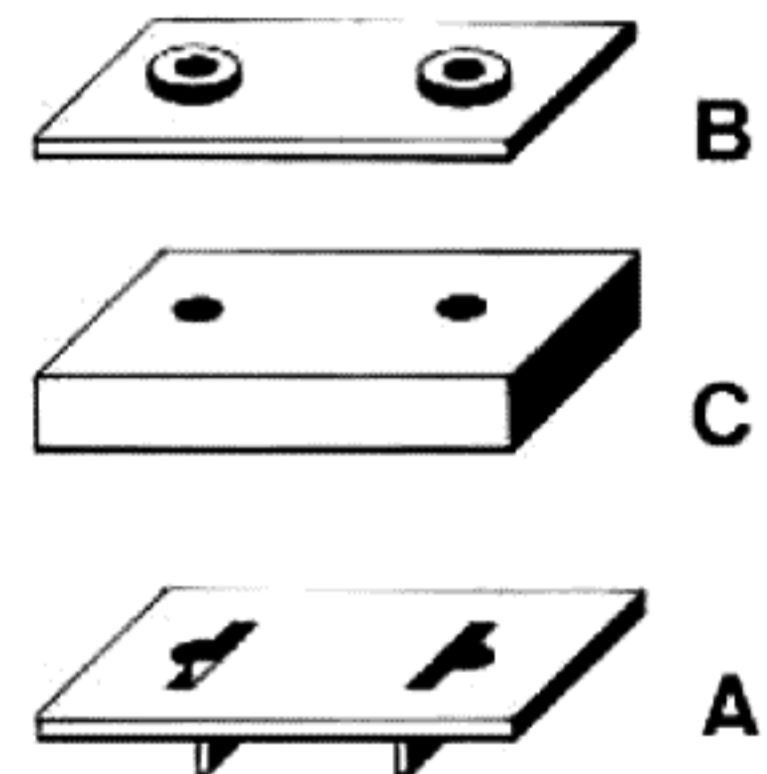
Die folgenden Schritte werden nun getrennt vom Tonarm-Endrohr durchgeführt.

Man schraube die Griffereinheit auseinander, wähle zwei Schrauben passender Länge (zusammen mit Unterlagsscheiben) und stecke sie durch die Löcher des Tonabnehmersystems und die Unterlagssplättchen. Danach den Griff mit der Isolationsfolie wieder anschrauben. Die Schrauben sollten nun weniger als 1 mm über die Gewindelöcher hinausragen.

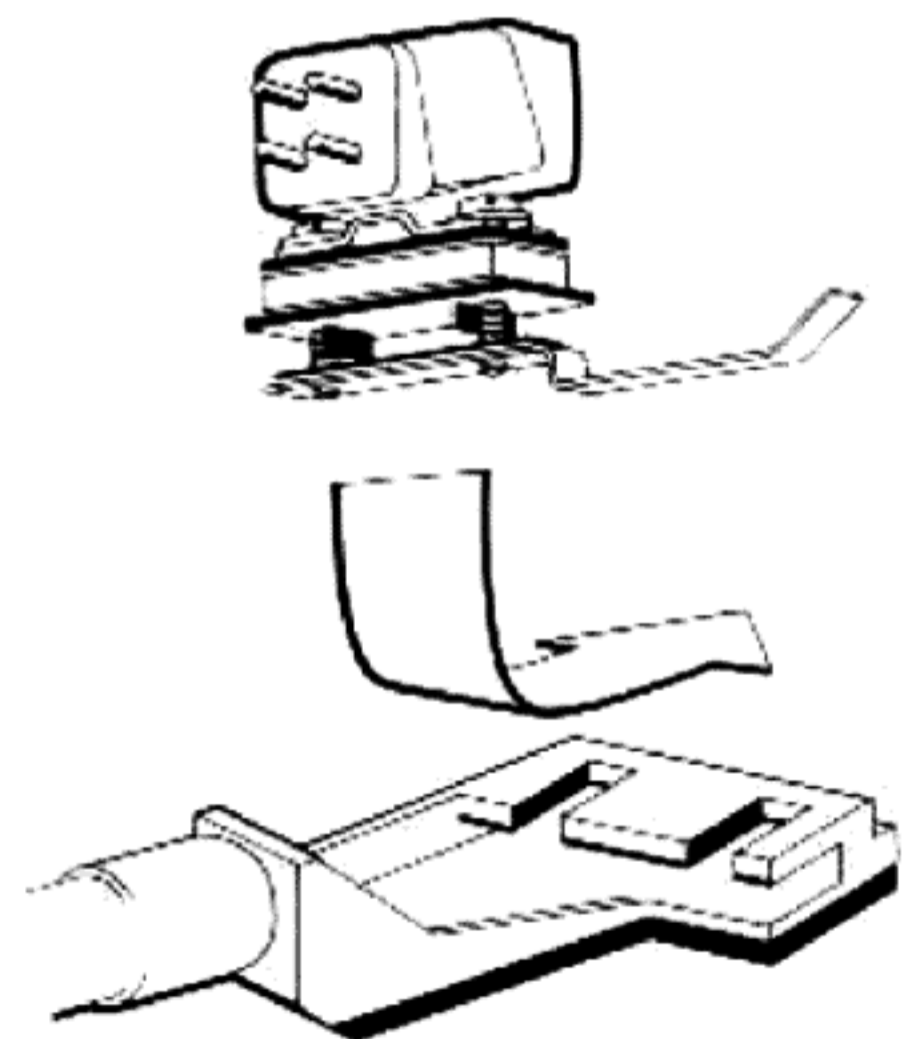
5. Das so vormontierte Tonabnehmersystem wird nun auf das Tonarm-Endrohr gesteckt (Bild 20).



Bild/Figure 18



Bild/Figure 19



Bild/Figure 20

VIII. Mounting and adjustment of the pickup cartridge

The TP 63 cartridge wand has been designed for low effective mass and for functional convenience in interchangeable use of more than one pickup cartridge with the turntable. It can be kept safely in the hinged storage case when not in use.

If the pickup cartridge intended for use is not already installed in the cartridge wand, it is to be mounted according to the following instructions:

1. Place the pickup cartridge facing the transport mounting guide as shown in Figure 18.
2. Compare the height of the stylus tip with that of the sighting graduations on the front side of the guide. Select the appropriate spacer to bring the stylus in line with the marks. There are 5 different C-spacers available, from 1 to 3 mm thick.
3. Two of the spacers, A and B, fulfill additional functions; as a consequence, the assembly scheme indicated in Figure 19 should be maintained.

The A-spacer is identifiable by the guiding ridge along each mounting hole. The shoulders fit into the mounting slits of the cartridge wand to prevent misalignment of the spacer assembly, and, **therefore, this spacer must always be used.**

The B-spacer possesses an embossed 0.5 (mm) identification and a collar around each hole. This spacer is intended for pickup cartridges with large mounting holes only; the collars snap into the holes to prevent misalignment of the cartridge.

4. Remove the metal lifting handle assembly from the headshell.
The following steps are performed outside of the wand.
Disassemble it. Select two screws of appropriate length together with washers and insert them through the mounting holes of the pickup cartridge and the spacers. Secure the assembly by screwing on the metal lifting handle with the attached insulating spacer. The screws employed should not now extend more than 1 mm out of the handle when fastened.
5. Slide the mounted pickup cartridge onto the cartridge wand (Figure 20).

VIII. Montage et réglage de la cellule

La section de bras tubulaire porte-cellule TP 63 a été construite de manière à réduire au minimum la masse effective, tout en maintenant l'avantage de l'interchangeabilité, ce qui permet d'utiliser plusieurs cellules différentes sur la même table de lecture. Lorsqu'il n'est pas utilisé, le bras portecellule peut être conservé bien à l'abri dans la boîte à charnière dans laquelle il est livré.

Lorsque la cellule choisie n'est pas déjà montée sur le bras porte-cellule, elle doit être installée selon les instructions suivantes:

1. Poser la cellule face à la jauge de montage transparente selon figure 18.
2. Comparer la position de la pointe de lecture à celle des repères sur la face avant de la jauge et, par le choix d'une plaquette d'espacement C appropriée, l'amener à la bonne hauteur. Cinq plaquettes d'espacement C sont à disposition avec les valeurs de 1.0, 1.5, 2.0, 2.5 et 3.0 (mm)
3. Comme indiqué ci-après, les plaquettes A + B remplissent encore d'autres fonctions; il faut donc respecter le schéma d'assemblage décrit sur la figure 19.

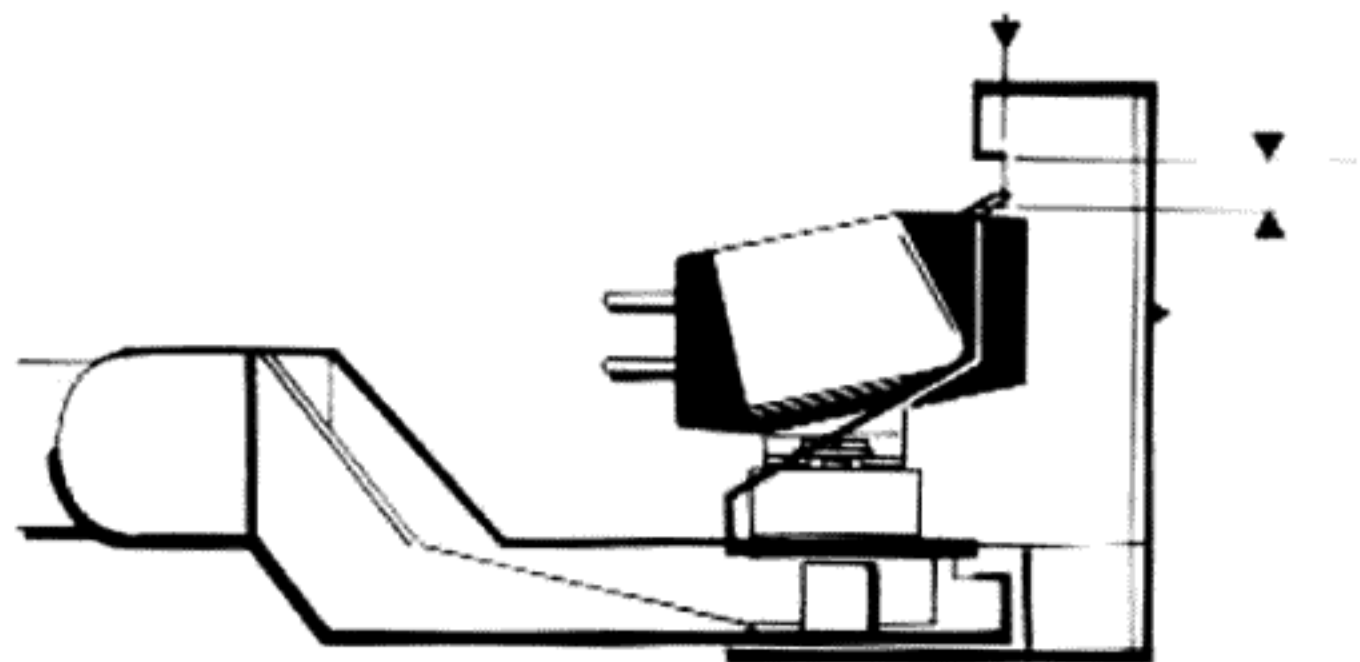
La plaquette d'espacement A peut être identifiée grâce aux deux barrettes à proximité des trous de montage. Ces deux barrettes doivent s'engager dans les ouvertures pratiquées dans le porte-cellule afin de prévenir toute erreur d'alignement.

C'est la raison pour laquelle cette plaquette d'espacement A doit toujours être utilisée.

La plaquette d'espacement B (0.5) possède une collerette autour de chaque trou. Cette plaquette d'espacement est prévue uniquement pour le montage de cellule à gros trous de fixation; les collerettes s'emboîtent dans les trous et empêchent un défaut d'alignement de la cellule. Lorsque les trous de fixation sont d'un diamètre inférieur à celui des collerettes, la plaquette d'espacement B doit être omise.

4. Retirer le sous-ensemble de l'oreille métallique du porte-cellule – les opérations suivantes doivent être effectuées hors du bras portecellule. – Démontez le sous ensemble. Choisir deux vis de longueur appropriée, avec leurs rondelles, et les introduire à travers les trous de fixation de la cellule et des plaquettes d'espacement. Visser l'ensemble sur l'oreille métallique munie de sa plaquette isolante. Les vis ne doivent pas dépasser de plus d'un mm les trous taraudés.
5. Introduire l'ensemble de ce pré-montage de la cellule dans le porte-cellule (figure 20).

6. Die Montagelehre wird über den Tonkopf geschoben. Bild 21 zeigt die richtige Lage der Nadel, die in der Höhe innerhalb der rechteckförmigen Peilkerben liegen muß. Nun erweist sich, ob die Unterlagscheiben richtig ausgewählt wurden. Die vertikale Kante der Peilkerbe in Bild 21 und die Spitze der Kerbe in Bild 22 zeigen die richtige Position der Nadel in Längsrichtung. Ist die richtige Lage gefunden, werden die Schrauben angezogen. Nun muß die Längsachse des Tonabnehmersystems mit der griffseitigen Kante des Tonkopfs verglichen werden. Diese sollten parallel sein, wie in Bild 22 gezeigt.



Bild/Figure 21

7. Die Kontakthülsen der Anschlußlitzen werden mit einer Pinzette auf die Anschlußstifte des Tonabnehmers geschoben.

Nach internationaler Übereinkunft haben die Litzen folgende Zuordnung:

Weiß – linker Kanal, Innenleiter

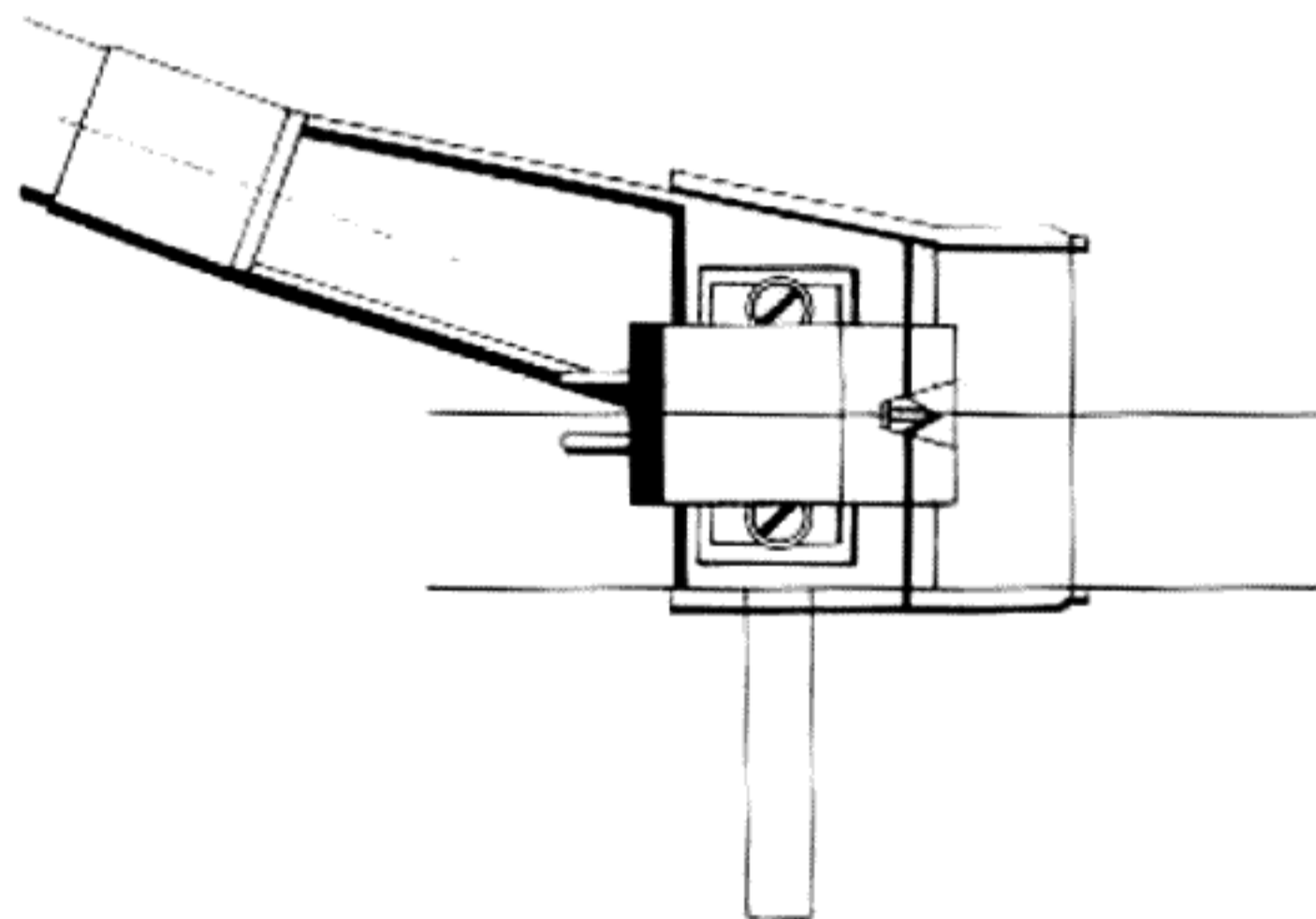
Blau – linker Kanal, Abschirmung

Für Mono-Tonabnehmersysteme sind die Anschlüsse für den linken Kanal zu verwenden.

Rot – rechter Kanal, Innenleiter

Grün – rechter Kanal, Abschirmung

Die zweite Kontakthülse an der grünen Litze wird auf den blanken Stift im Tonkopf gesteckt, um eine Masseverbindung mit der Abschirmung des rechten Kanals herzustellen.

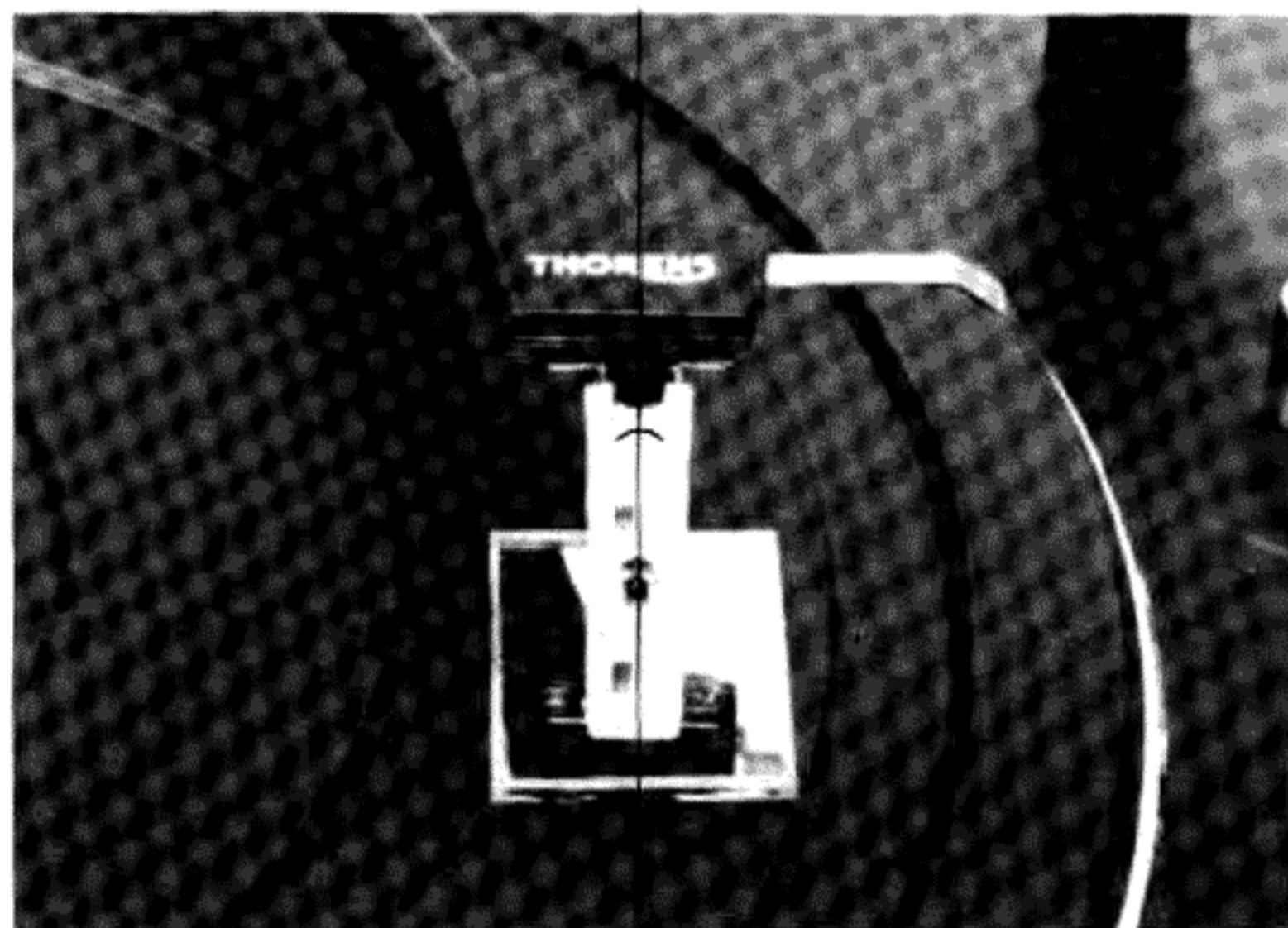


Bild/Figure 22

Brummerscheinungen können durch eine schlechte Erdung des Tonabnehmers verursacht werden. Sollte sich brummfreier Betrieb trotz Beachtung der Anweisung in Abschnitt III nicht erreichen lassen, empfehlen wir, Ihren THORENS Fachhändler aufzusuchen.

8. Das Tonarm-Endrohr wird auf die Lagereinheit gesteckt und mit der Überwurfmutter befestigt.

9. Das Tonabnehmersystem muß genau senkrecht stehen. Zur Kontrolle legt man den kleinen Spiegel aus dem Zubehör auf den Plattenteller und senkt den Tonarm darauf ab. Die vertikale Achse des Tonabnehmersystems muß sich im Spiegelbild ohne Knick fortsetzen (Bild 23). Falls eine Korrektur nötig ist, kann der Tonkopf im Rohr verdreht werden. Dazu hebt man den Tonarm ab, hält mit einer Hand das Rohr fest und dreht mit der anderen den Tonkopf in die gewünschte Richtung.



Bild/Figure 23

6. Slide the cartridge wand as far as possible into the mounting gauge. Figure 21 illustrates the correct position of the stylus tip. The longitudinal position of the stylus can be varied by sliding the cartridge with respect to the arm. If the spacers have been properly chosen, the stylus tip will lie within the sighting slits. After the correct stylus position has been achieved, the mounting screws are tightened. Thereafter, the pickup cartridge should be compared with the edge of the arm on the handle side as shown in Figure 22 if the two are not parallel, a misalignment of the cartridge is indicated.

7. Using a pair of tweezers, push the contacts of the tone arm leads onto the connection pins of the cartridge. The leads are colorcoded in compliance with international standards, as follows:

White – Left channel signal lead

Blue – Left channel shield

These leads are also to be used when a monophonic pickup cartridge is employed.

Red – Right channel signal lead (hot, positive)

Green – Right channel shield (cold, negative)

The second contact on the green lead is connected to the bare pin on the inner side of the cartridge wand to establish a ground connection between the shield of the right channel and the tone arm. The existence of hum may indicate poor grounding of the cartridge; should hum persist after the instructions in Section III have been followed, consult your THORENS dealer for assistance.

8. Insert the cartridge wand into the bearing assembly and tighten the knurled nut.

9. After the tone arm has been mounted and adjusted, it is necessary to verify the correct horizontal position of the cartridge with respect to the platter. Place the mirror on the platter and lower the pickup stylus onto its surface. When viewed from the front, the cartridge must be positioned symmetrically about its vertical axis. By comparing the cartridge with its mirror image, the correct position may be determined (Figure 23); if necessary, the cartridge can be adjusted by holding the wand and rotating the head part only, until symmetry is achieved.

6. Introduire la section de bras tubulaire portecellule dans la jauge de montage, bien à fond. La figure 11 montre les fentes de repérage permettant de déterminer la bonne position de la pointe de lecture. Le réglage longitudinal se fait par glissement de la cellule dans le portecellule. Lorsque les plaquettes ont été correctement sélectionnées, la pointe de lecture doit se trouver exactement entre les fentes de repérage visuel. Après avoir obtenu la bonne position de la pointe de lecture, serrer les vis de montage. Vérifier finalement que la cellule soit parallèle à l'arrête du porte-cellule, côté de l'oreille, selon figure 22. Un manque de parallélisme indique une erreur d'alignement de la cellule.

7. Au moyen d'une paire de brucelles, introduire les cosses des connecteurs du bras lecteur sur les bornes de connexion de la cellule. Ces connecteurs sont repérés par couleurs, selon le code international suivant:

Blanc – canal de gauche, fil actif

Bleu – canal de gauche, blindage

Ces deux conducteurs constituent également le canal monophonique normal.

Rouge – canal de droite, fil actif

Vert – canal de droite, blindage

La seconde cosse du conducteur vert est connectée à la borne située sur la face interne du porte-cellule afin d'assurer la connexion de masse entre la tête portecellule et le blindage du canal de droite (vert).

La présence d'un ronronnement peut signifier une mauvaise mise à la masse de la cellule. S'il persiste, après avoir suivi les instructions du chapitre III, veuillez consulter votre revendeur spécialisé.

8. Introduire la section tubulaire de bras portecellule dans le raccord de l'ensemble-paliers et verrouiller au moyen du collier moleté.

9. La cellule doit être parfaitement verticale. Pour vérifier ce point, disposer le petit miroir du jeu d'accessoires sur la surface du plateau et faire descendre le bras lecteur dessus. L'axe vertical de la cellule doit se continuer dans l'image réfléchie par le miroir, sans faire aucun angle (figure 23). Si une correction se révèle nécessaire, il faut relever le bras lecteur et, maintenant la section tubulaire d'une main, faire tourner le porte-cellule dans la direction nécessaire.

IX. Technische Daten

Antriebssystem	THORENS-Riemenantrieb zweistufige Untersetzung
Motor	16-poliger Synchronmotor für Niederspannung, Langsamläufer mit Beschleunigungskupplung für gleitenden Anlauf
Geschwindigkeiten	33 $\frac{1}{3}$; 45 U/min, Umschaltung mechanisch
Motorsteuerung	Synchronsteuerung über Netzfrequenz
Plattenteller	2,7 kg nichtmagnetischer Zinkspritzguß, dynamisch ausgewuchtet
Plattentellerdurchmesser	30 cm
Tonhöenschwankungen bewertet nach DIN 45 507	$\leq 0,05 \%$
Rumpel-Fremdspannungsabstand bewertet nach DIN 45 539	> 50 dB
Rumpel-Geräuschspannungsabstand nach DIN 45 539	> 70 dB
gemessen mit Rumpelmeßkoppler nach DIN	
Rumpel-Fremdspannungsabstand	> 60 dB
Rumpel-Geräuschspannungsabstand	> 75 dB
Stromversorgung	16 V ~ max. 140 mA
Netzspannung	durch Verwendung des entsprechenden THO- RENS-Netzstecker-Transformators an alle übli- chen Netzspannungen anschließbar
Tonarm TP 11 MkIII	
Endrohr TP 63	
Effektive Länge	230 mm
Effektive Masse	7,5 g
Überhang	14,4 mm, einstellbar
Kröpfungswinkel	22°
Max. tangentialer Spurwinkelfehler	$\leq 0,18^\circ$ /cm Schallplattenradius
Skating-Kompensation	Zuggewicht über Nylonfaden
Auflagekraft-Verstellung	Einstellskala am Gegengewicht
Lagerreibung	$\leq 0,20$ mN (20 mp) in beiden Richtungen
Tonabnehmer-Systeme	1/2" Standard
Kabelkapazität	190 pF $\pm 10\%$
Endabschaltung (nur TD 146)	optoelektronisch
Abmessungen	
Laufwerk mit Konsole (B x T)	430 x 360 mm
Lichte Höhe, Haube geschlossen	150 mm
Lichte Höhe, Haube ganz geöffnet	415 mm
Gesamttiefe, Haube ganz geöffnet	436 mm
Gewicht	8 kg

IX Technical Specifications

Drive System	2-speed belt drive
Motor	low voltage 16 pole synchronous motor, with slip clutch for instantaneous start
Speeds	$33\frac{1}{3}$; 45 RPM, mechanical speed selection
Motor speed control	synchronized by mains frequency
Turntable platter	2.7 kg, zinc alloy, dynamically balanced
Platter diameter	30 cm (12")
Wow and Flutter according to DIN 45 507	$\leq 0.05\%$
Rumble unweighted according to DIN 45 539	> 50 dB
Rumble weighted according to DIN 45 539	> 70 dB
Rumble measured with THORENS Rumpelmesskoppler (rumble measuring device) according to DIN 45 539	
unweighted	> 60 dB
weighted	> 75 dB
Power requirement	16 V ~ max. 140 mA
Mains voltage	may be connected to any line voltage using the appropriate THORENS AC adapter
TP 11 MkIII Tone Arm	
TP 63 cartridge wand	
Effective length	230 mm
Effective mass	7.5 g
Stylus overhang	14.4 mm adjustable
Offset angle	22°
Lateral tracking error	$\leq 0.18^\circ$ /cm of radius
Skating-compensation	1 or 2 weights on nylon thread
Tracking force	adjustable counterweight
Bearing friction	≤ 0.20 mN (20 mp) in both planes
Cartridge mounting	standard 1/2"
Capacitance of cable	190 pF $\pm 10\%$
Auto-Stop (TD 146 only)	opto-electronic
Dimensions	
Turntable with base (W x D)	430 x 360 mm
Height with cover closed	150 mm
Height with cover open	415 mm
Depth with cover open	436 mm
Weight	8 kg

IX. Données techniques

Systeme d'entraînement	par courroie caoutchouc, à deux étages
Moteur	moteur synchrone, 16 pôles à vitesse lente, avec dispositif d'embrayage incorporé pour un démarrage sans vibrations
Vitesses	33 $\frac{1}{3}$ et 45 t/min. sélection mécanique
Alimentation du moteur	synchrone, par la fréquence du réseau
Plateau	2,7 kg, équilibré dynamiquement, alliage de zinc non magnétique
Diamètre du plateau	30 cm
Pleurage et scintillation valeur pondéré selon DIN 45 507	$\leq 0,05 \%$
Niveau de bruit (rumble) non-pondéré selon DIN 45 539	> 50 dB
Niveau de bruit (rumble) pondéré selon DIN 45 539	> 70 dB
Mesuré au moyen du Rumpelmesskoppler non-pondéré	> 60 dB
pondéré	> 75 dB
Consommation de courant	140 mA max. à 16 V ~
Alimentation	peut être connecté à tout réseau d'alimentation au moyen du bloc-transformateur THORENS approprié
Bras lecteur TP 11 MkIII	
Bras porte-cellule TP 63	
Longueur du bras lecteur	230 mm
Masse effective	7,5 g
Dépassement par rapport à l'axe du tourne-disques	14,4 mm réglable
Angle de courburé	22°
Erreur de piste	$\leq 0,18^\circ$ /cm de rayon
Compensation de la force centripète	contre-poids sur fil nylon
Réglage de la force d'appui	échelle graduée sur contre-poids
Liberté des paliers	friction $\leq 0,20$ mN (20 mp) dans les deux plans
Fixation de la cellule	pour toutes cellules normalisées (12,5 mm entre les trous)
Capacité du câble	190 pF $\pm 10\%$
Arrêt automatique (TD 146 seulement)	opto-electronique
Dimensions	
Table de lecteur sur socle, couvercle fermé (L x P x H) idem	430 x 360 x 150 mm
Couvercle complètement ouvert	430 x 360 x 415 mm
Profondeur, couvercle ouvert	436 mm
Poids net	8 kg

X. THORENS-Werksgarantie

Wir verpflichten uns, fehlerhafte Teile dieses Gerätes kostenlos zu ersetzen oder das Gerät in unseren, bzw. von uns anerkannten Vertragswerkstätten, kostenlos instandzusetzen, falls es innerhalb der Garantiezeit versagen sollte. Diese beträgt ein Jahr vom Kaufdatum an gerechnet.

Die Garantiebestimmungen sind nur gültig, wenn die beiliegende Garantiekarte ausgefüllt innerhalb von 10 Tagen nach dem Kauf des Gerätes an die THORENS-Generalvertretung Ihres Landes gesandt wird. Die Adresse erfahren Sie von Ihrem Händler.

Tritt innerhalb der Garantiezeit ein Mangel an Ihrem Gerät auf, so benachrichtigen Sie bitte die THORENS-Generalvertretung unter Angabe der Art der Störung und der Fabrikationsnummer des Gerätes. Die Generalvertretung wird entweder bei einfach zu behebendem Fehler das notwendige Ersatzteil senden, Ihnen eine nahegelegene THORENS-Service-Stelle benennen oder Sie ersuchen, das Gerät zurückzusenden.

In diesem Fall verpacken Sie das Gerät gemäß den Angaben in der Bedienungsanleitung in der Originalverpackung.

Das Porto ist vom Absender zu bezahlen.

Fehler, die durch eine Nichtbeachtung der Bedienungsanleitungen, ferner Schäden, die durch äußere mechanische Einwirkungen entstehen, sowie Transportschäden sind durch diese Garantie nicht gedeckt.

Die Garantie erlischt, wenn das Gerät außerhalb des offiziellen THORENS-Service geändert, demontiert oder repariert wurde.

NB: Bitte beachten Sie eventuelle, ergänzende Garantiebestimmungen unserer jeweiligen Landesvertreter.

X. THORENS Factory Warranty

We warrant that we shall replace free of charge every defective part of this unit or repair it free of charge in our factory in one of our authorized service stations should a defect occur within the period of warranty. The warranty period is one year from the date of the original purchase.

The above warranty is valid only if the enclosed warranty card, duly filled out, be returned within 10 days after purchase to the THORENS General Representative in your country; his address will be provided by your dealer.

Should a defect appear within the warranty period, please contact your THORENS General Representative, describing completely the defective operation and quoting the Model and Serial Number of your unit. Defective parts which are user replaceable will be sent to you by mail. Otherwise you will be given the address of the service station nearest you or be requested to ship the unit directly to the representative.

In the latter case, please pack the unit using the original packing materials.

Shipping costs must be prepaid.

Any damage caused by failure to observe the instructions contained in this manual as well as damages incurred in transport or shipping are not covered by this warranty.

This warranty will be invalidated by repairs or modifications made by anyone other than THORENS authorized service personnel.

NB: Please observe possible complementary warranty conditions issued by our authorized general representatives.

Scans by www.vinylengine.com

X. Garantie d'usine THORENS

Nous nous engageons à remplacer gratuitement toute pièce défectueuse de cet appareil et à procéder gratuitement à sa remise en état dans nos ateliers ou dans une station de service autorisée, au cas où un défaut de fonctionnement apparaîtrait pendant la période de garantie. Cette dernière est d'une année à compter du jour de l'achat de l'appareil.

La garantie n'est valable que si la carte de garantie ci-jointe, dûment complétée, a été retournée au représentant général THORENS dans votre pays dans les 10 jours dès la date d'achat de l'appareil. Votre marchand vous fournira volontiers l'adresse du représentant général.

Si un défaut apparaît pendant la période de garantie, veuillez en informer le représentant général en décrivant exactement la nature du défaut et en indiquant le modèle et le numéro de votre appareil. Dans les cas faciles le représentant général vous fera parvenir la pièce de rechange nécessaire, dans les autres cas il vous indiquera l'adresse de la plus proche station de service ou vous priera de lui retourner votre appareil.

En cas de retour de l'appareil, veuillez emballer celui-ci dans son emballage original, selon les instructions du mode d'emploi.

Le port doit être payé par l'expéditeur.

Tout défaut provenant de la non-observation des instructions contenues dans le mode d'emploi, de même que tout accident survenu lors du transport ou ailleurs, n'est pas couvert par la garantie.

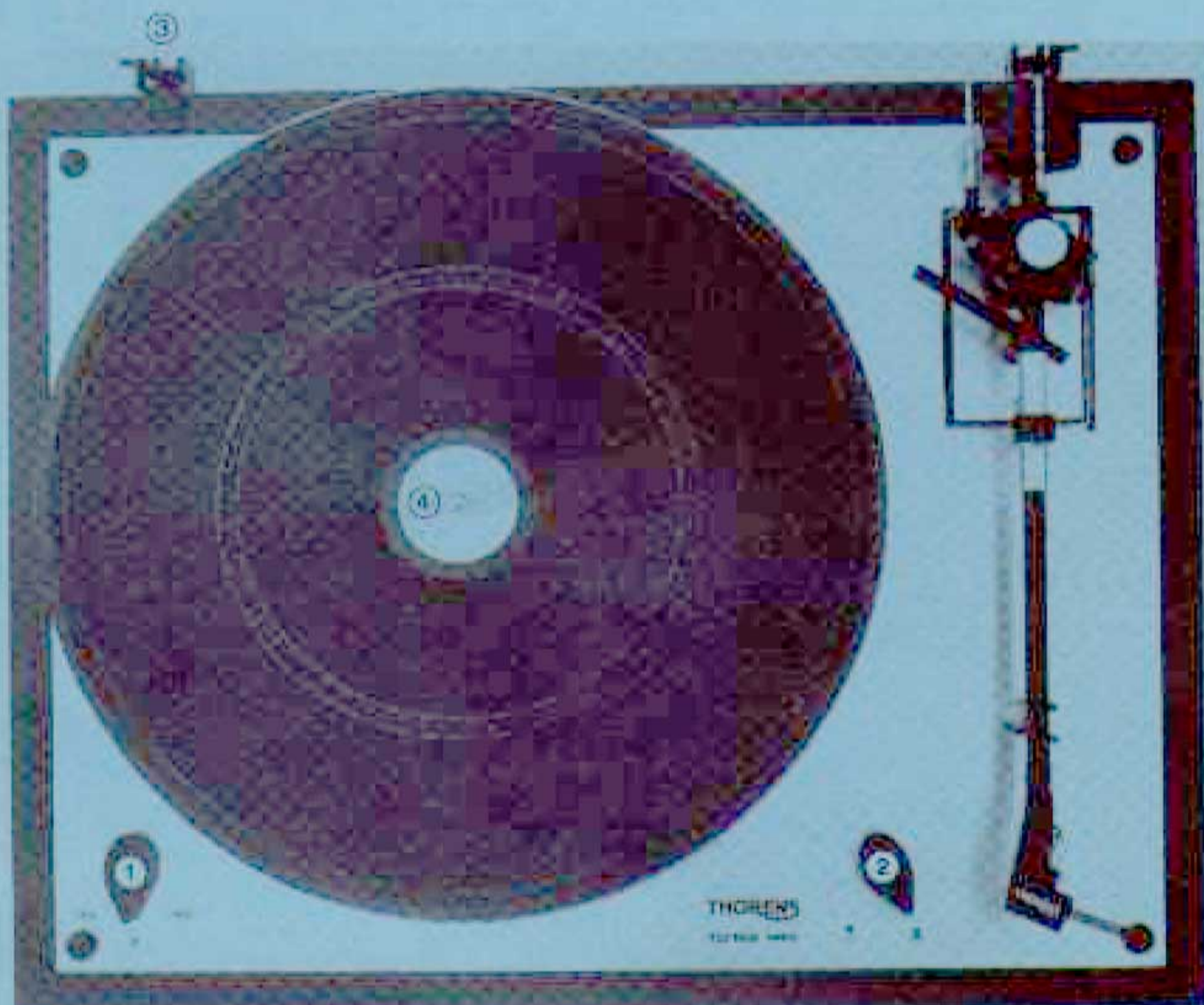
Tout appareil ayant été démonté, modifié ou réparé hors du service officiel THORENS n'est plus couvert par la garantie.

NB: Veuillez tenir compte éventuellement des conditions de garantie complémentaires de nos représentants généraux.

THORENS / Gerätewerk Lahr GmbH



TD 145



TD 166 Mk II

THORENS

Schweiz:

THORENS-FRANZ AG, Hardstrasse 41, CH-5430 Wettingen
Telefon 056/262861, Telex 53682

Deutschland:

THORENS / Gerätewerk Lahr GmbH, D-7630 Lahr, Postfach 1560
Telefon 07821/7025, Telex 0754946